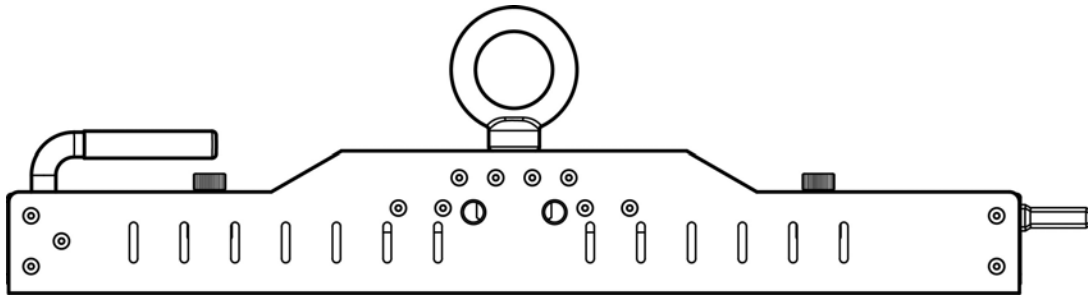


# RB-F50CM

## Quick Reference Guide

English	EN
Español	ES
Français	FR
Nederlands	NL



## About This Guide

The RB-F50CM Quick Reference Guide (QRG) has basic product information such as mounting diagrams and technical specifications.

### Disclaimer

The information and specifications contained in this QRG are subject to change without notice.

### Safety Notes

These Safety Notes include important information about installation, use, and maintenance.

- This product contains no user-serviceable parts.
- CAUTION: This product's housing may be hot when attached panels are operating.
- When selecting an installation location, consider ease of access for operation and routine maintenance of attached panels.
- Make sure to hang away from any flammable material.
- Make sure that the structure and attachment points to which you are hanging the rig bar can support the weight of the attached panels.
- In the event of a serious operating problem, stop using immediately.

### Contact

Outside the U.S., United Kingdom, Ireland, Mexico, or Benelux contact your distributor to request support or return a product. Visit [www.chauvetprofessional.com](http://www.chauvetprofessional.com) for contact information.

### What is Included

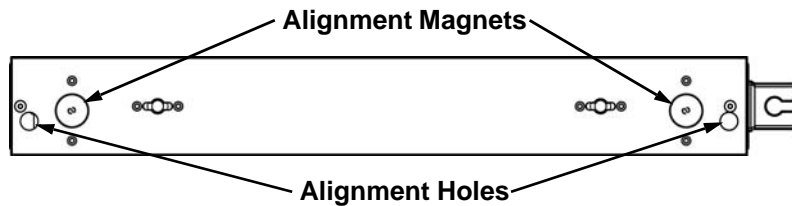
- RB-F50CM x2

### Product Description

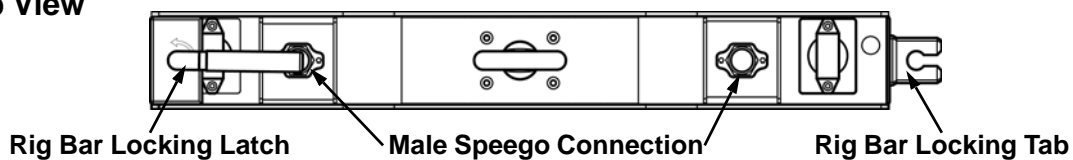
The RB-F50CM is a 50 cm long Rig Bar in the F-Series, designed for hanging F-Series Video Panels. Speego connectors create a secure attachment that can hold up to 650 lb (295 kg). Comes fitted with an eyebolt that can be replaced with other mounting hardware, such as 2 inch truss clamps. The RB-F50CM interlocks with other F-Series Rig Bars to ensure proper pixel alignment between panels.

### Product Overview

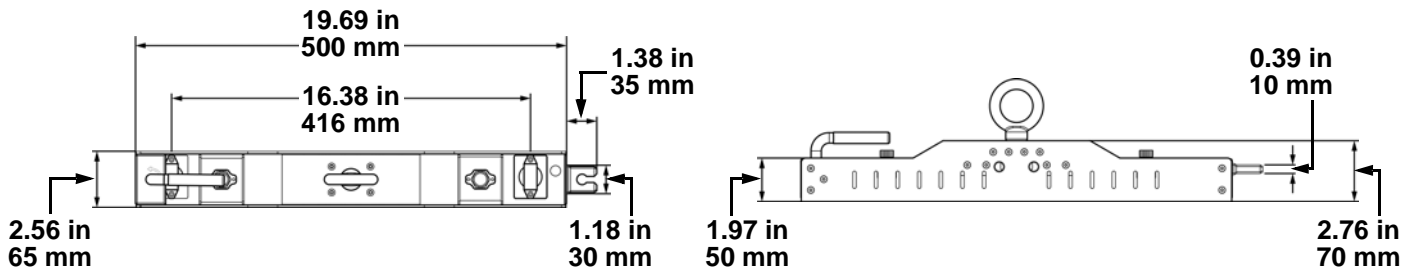
#### Bottom View



#### Top View



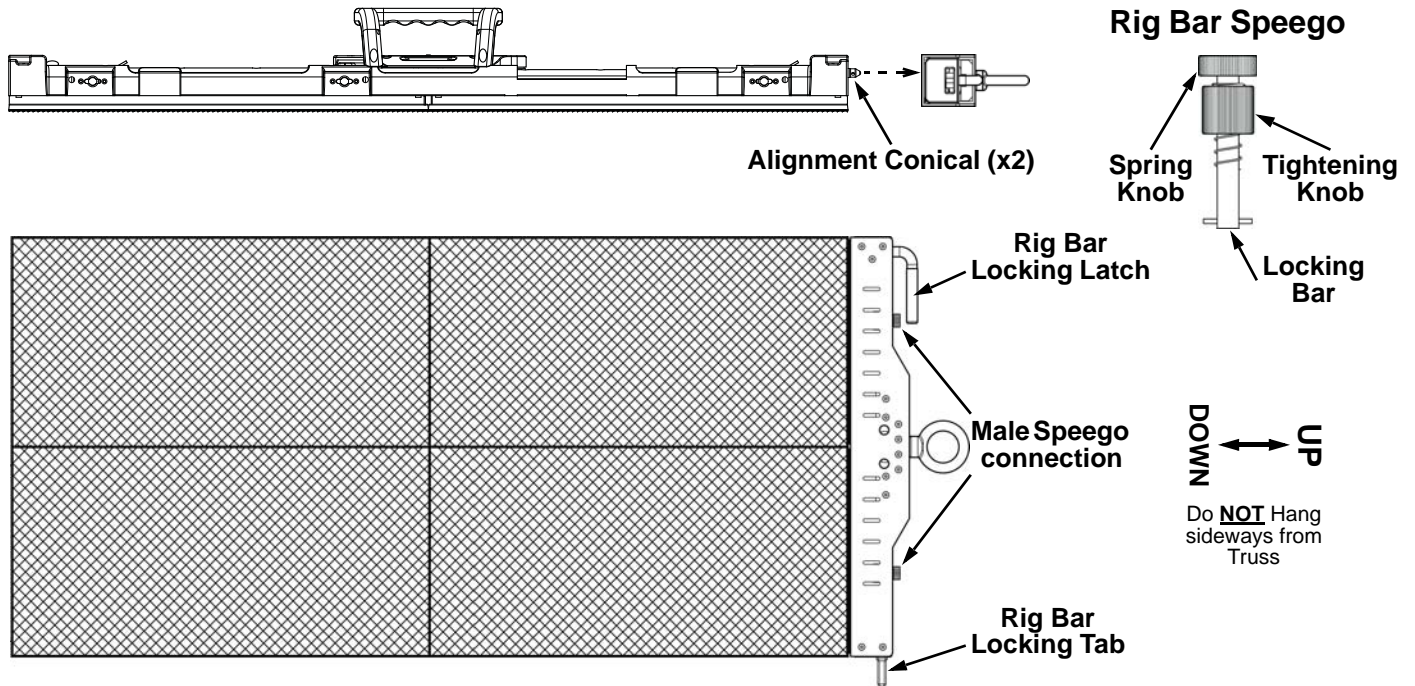
### Product Dimensions



**Mounting**

Before mounting this product, read the [Safety Notes](#), as well as those for the attached products.

**Mounting Diagram**



**Mounting Procedure**

1. Insert alignment conicals into the alignment holes and allow magnets to connect.
2. Insert the Rig Bar Speego locking bars into the female Speego connections on the F-Series panel.
3. Twist the spring knob on the Rig Bar Speego by 90°, until it locks into place.
4. Twist the tightening knob clockwise until F-Series panel is secure to the Rig Bar.
5. To detach the Rig Bar from the F-Series panel, reverse the previous steps.



**Warning!** The magnetic attachments are not load-bearing, and are intended for alignment assistance only. Do not release panel until the hanging hardware has been fully secured.

**Technical Specifications**

**Dimensions and Weight**

Length	Width	Height	Weight
21.07 in (528 mm)	4.7 in (119 mm)	17.3 in (439 mm)	4.6 lb (2.1 kg)

Load Capacity	Recommended Shackle
650 lb (295 kg)	5/8"

**Note:** Dimensions in inches are rounded.

**Ordering**

Product Name	Item Name	Item Code	UPC Number
RB-F50CM	RB-F50CMX2	9111249	781462215972

## Acerca de Esta Guía

La guía de referencia rápida (GRR) del RB-F50CM contiene información básica del producto, como diagramas de montaje y especificaciones técnicas.

## Exención de Responsabilidad

La información y especificaciones contenidas en esta GRR están sujetas a cambio sin previo aviso.

## Notas de Seguridad

Estas notas de seguridad incluyen información importante sobre el montaje, uso y mantenimiento.

- Este producto no contiene piezas reparables por el usuario.
- CUIDADO: la carcasa de este producto puede estar caliente cuando tiene paneles acoplados en funcionamiento.
- Cuando seleccione una ubicación para instalar, tenga en cuenta la facilidad de acceso para el manejo y para el mantenimiento de rutina de los paneles acoplados.
- Asegúrese de colgarlo apartado de cualquier material inflamable.
- Asegúrese de que la estructura y los puntos de acoplamiento de los que va a colgar la barra de apareamiento pueden soportar el peso de los paneles acoplados.
- En caso de un problema grave de funcionamiento, deje de usarlo inmediatamente.

## Contacto

Fuera de EE.UU, Reino Unido, Irlanda, México o Benelux, póngase en contacto con su distribuidor para solicitar asistencia o devolver el producto. Visite [www.chauvetprofessional.com](http://www.chauvetprofessional.com) para información de contacto.

## Qué va Incluido

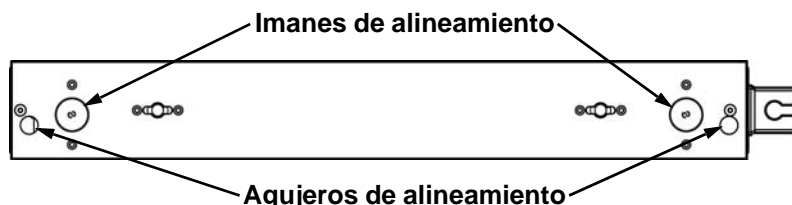
- RB-F50CM x2

## Descripción del Producto

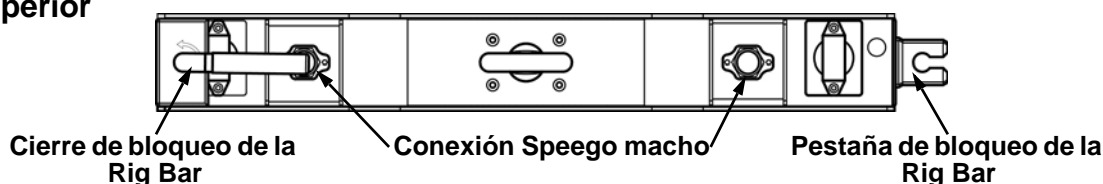
El RB-F50CM es una Rig Bar (barra de apareamiento) de 50 cm de largo de la serie F, diseñado para colgar paneles de vídeo de la serie F. Los conectores Speego crean una fijación segura que puede sostener hasta 650 lb (295 kg). Va equipado con un cáncamo que se puede sustituir por otro material de montaje, como abrazaderas de truss de 2 pulgadas. El RB-F50CM se inserta en otras barras de apareamiento de la serie F para asegurar un correcto alineamiento entre paneles.

## Visión General del Producto

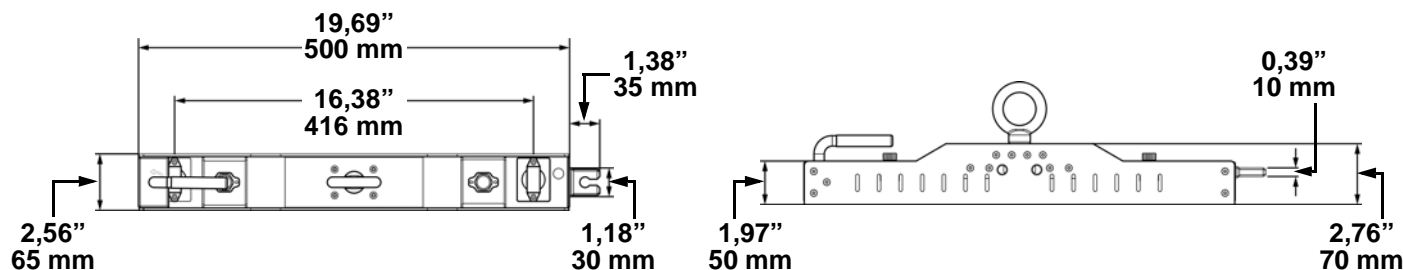
### Vista inferior



### Vista superior



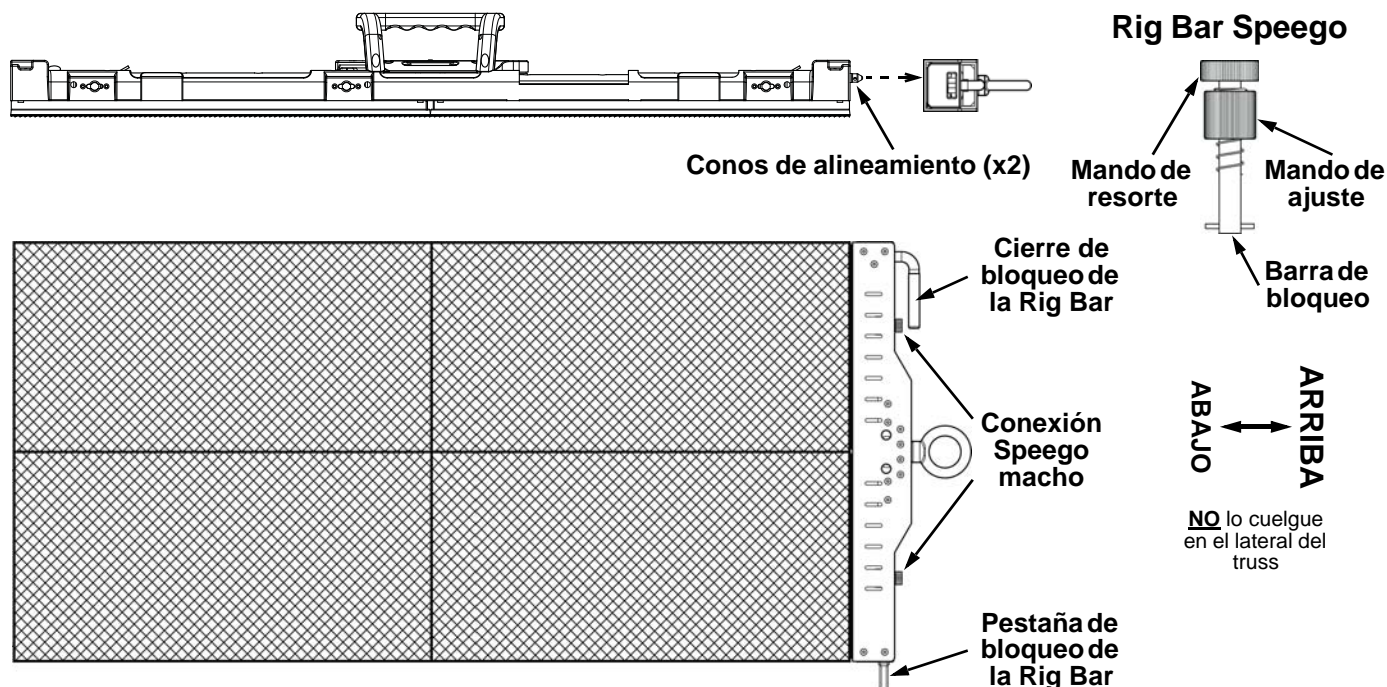
## Dimensiones del producto



## Montaje

Antes de montar este producto, lea las [Notas de Seguridad](#), así como las de los productos acoplados a él.

### Diagrama de montaje



### Procedimiento de Montaje

1. Inserte los conos de alineamiento en los agujeros de alineamiento y permita que los imanes hagan contacto.
2. Inserte las barras de bloqueo Speego de la barra de apareamiento en las conexiones Speego hembra del panel de la serie F.
3. Gire 90° el mando de resorte del Speego de la barra de apareamiento hasta que se bloquee.
4. Gire el mando de ajuste en sentido horario hasta que el panel de la serie F quede sujeto a la barra de apareamiento.
5. Para desacoplar la barra de apareamiento del panel de la serie F, realice los pasos anteriores en sentido inverso.



**¡Advertencia! Los acoplamientos magnéticos no pueden soportar carga, y su única finalidad es ayudar al alineamiento. No suelte el panel hasta que el material de montaje para colgarlo esté firmemente fijado.**

### Especificaciones Técnicas

#### Dimensiones y Peso

Longitud	Anchura	Altura	Peso
528 mm (21,07")	119 mm (4,7")	439 mm (17,3")	2,1 kg (4,6 lb)
Capacidad de carga		Grilletes recomendados	
295 kg (650 lb)		5/8"	

**Nota:** las dimensiones en pulgadas están redondeadas.

#### Pedidos

Descripción del Producto	Nombre del Producto	Código de Artículo	Número UPC
RB-F50CM	RB-F50CMX2	9111249	781462215972

## A propos de ce manuel

Le manuel de référence (MdR) du RB-F50CM renferme des informations de produit de bases telles que les diagrammes de montage et les spécifications techniques.

### Clause de non Responsabilité

Les informations et caractéristiques contenues dans ce MR sont sujettes à modification sans préavis.

### Consignes de Sécurité

Ces notes de sécurité comprennent des informations importantes sur l'installation, l'utilisation et la maintenance.

- Ce produit ne contient aucune pièce réparable par l'utilisateur.
- ATTENTION: Le boîtier de ce produit peut devenir chaud lorsque des panneaux fixés fonctionnent.
- Lors de la sélection d'un emplacement d'installation, pensez à la facilité d'accès pour l'utilisation et l'entretien courant des panneaux fixés.
- Assurez-vous d'effectuer une fixation à l'écart de toute matière inflammable.
- Assurez-vous que la structure et les points de fixation auxquels vous fixez la barre d'attache peuvent supporter le poids des panneaux fixés.
- En cas de problème de fonctionnement grave, arrêtez immédiatement d'utiliser l'appareil.

### Nous contacter

En dehors des États-Unis, du Royaume-Uni, de l'Irlande, du Mexique ou du Benelux, contactez votre fournisseur si vous avez besoin d'assistance ou pour retourner un appareil. Veuillez consulter le site internet [www.chauvetdj.com](http://www.chauvetdj.com) pour obtenir des informations pour nous contacter.

### Contenu

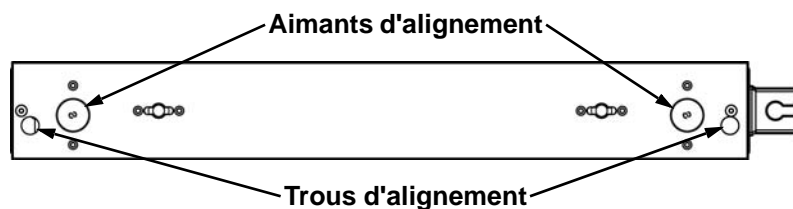
- RB-F50CM x2

### Description de l'appareil

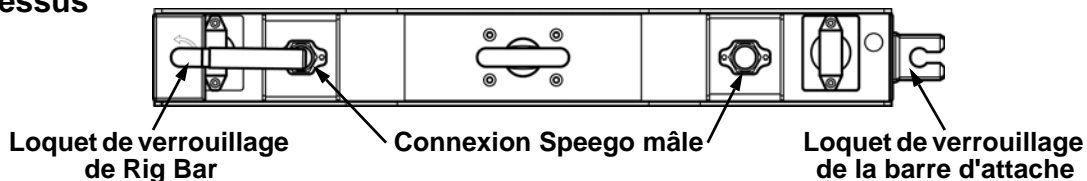
Le RB-F50CM est une Rig Bar (barre d'attache) de 50 cm de long conçue pour la suspension de panneaux vidéo F-Series. Des connecteurs Speego permettent une fixation sûre qui peut supporter jusqu'à 295 kg (650 lb). Livré équipé d'un œillet qui peut être remplacé par un autre équipement de montage, tels que 2 pinces pour structure Truss. Le RB-F50CM peut être assemblé par verrouillage avec d'autres barres d'attache F-Series pour assurer un alignement de pixel parfait entre les panneaux.

### Vue d'ensemble du produit

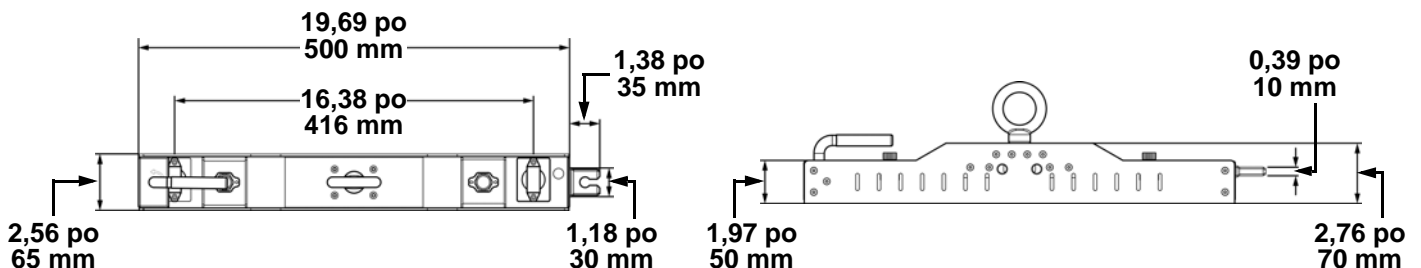
#### Vue de dessous



#### Vue de dessus



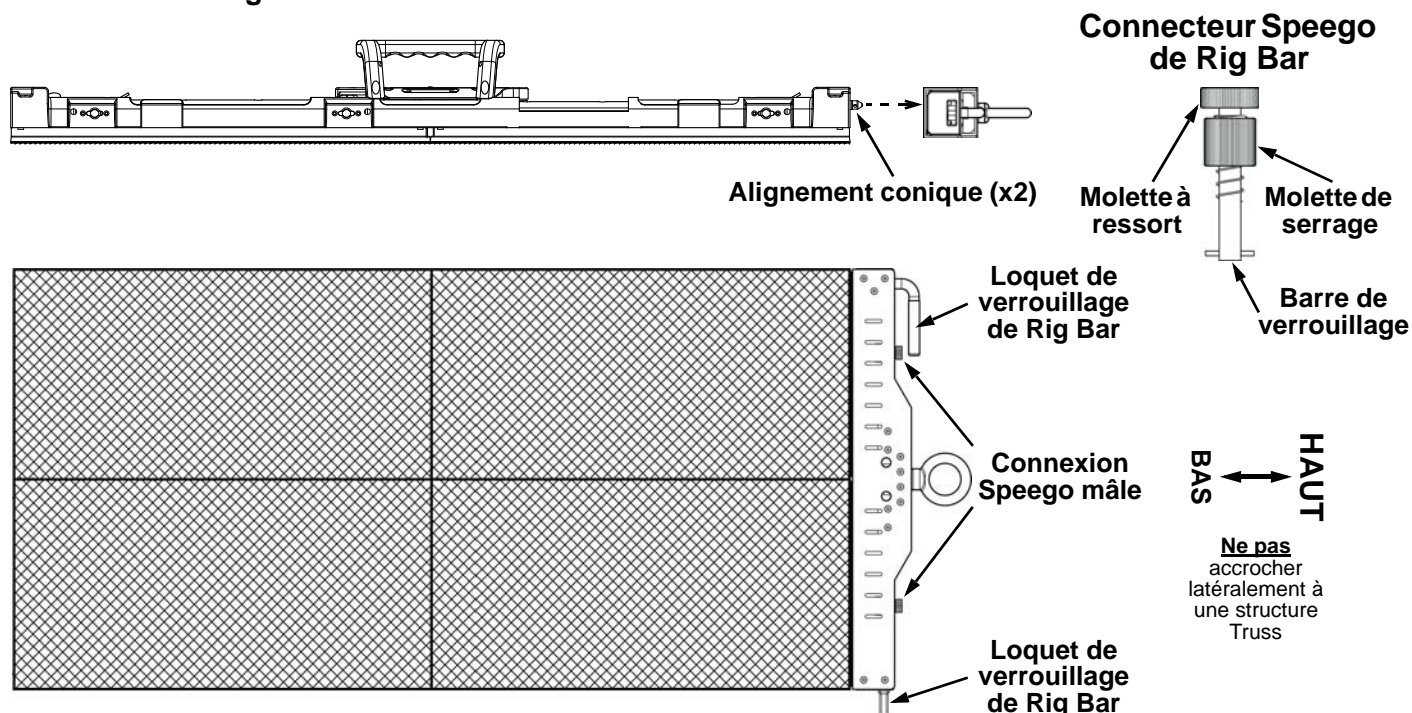
### Dimensions du produit



## Montage

Avant d'installer cet appareil, veuillez lire les [Consignes de Sécurité](#), ainsi que celles pour les produits attachés.

### Schéma de montage



### Procédure de montage

1. Insérer les alignements coniques dans les trous d'alignement jusqu'à ce que les aimants se connectent.
2. Insérez les barres de verrouillage Speego de la barre d'attache dans les connexions Speego femelles sur le panneau F-Series.
3. Tournez la molette à ressort sur le Speego de la barre d'attache de 90°, jusqu'à ce qu'il se verrouille en place.
4. Tournez le bouton de serrage dans le sens horaire jusqu'à ce que le panneau F-Series soit fermement fixé sur la barre d'attache.
5. Pour détacher la barre d'attache du panneau F-Series, inverser les étapes précédentes.



**Attention! Les fixations magnétiques ne peuvent pas supporter de charge et sont uniquement prévues comme une aide à l'alignement. Ne pas relâcher le panneau tant que le matériel de suspension n'a pas été entièrement fixé.**

## Spécificités Techniques

### Dimensions et Poids

Longueur	Largeur	Hauteur	Poids
528 mm (21,07 po)	119 mm (4,7 po)	439 mm (17,3 po)	2,1 kg (4,6 lb)
Capacité en charge		Manilles recommandées	
295 kg (650 lb)		5/8"	

**Remarque:** Les dimensions en pouces sont arrondies.

### Commande

Description de l'Appareil	Nom de l'Appareil	Code de l'Article	Code UPC
RB-F50CM	RB-F50CMX2	9111249	781462215972



## Over deze handleiding

De beknopte handleiding (BH) van de RB-F50CM bevat basisinformatie over het product, zoals montage diagrammen en technische specificaties.

### Disclaimer

De informatie en specificaties in deze BH kunnen zonder voorafgaande kennisgeving worden gewijzigd.

### Veiligheidsinstructies

Deze veiligheidsinstructies bevatten belangrijke informatie over de installatie, het gebruik en het onderhoud.

- Dit product bevat geen onderdelen die door de gebruiker te onderhouden zijn.
- LET OP: De behuizing van dit product kan heet zijn wanneer de panelen in bedrijf is.
- Bij het kiezen van een plaatsingslocatie moet u rekening houden met eenvoudige toegang voor bediening en routine-onderhoud van geplaatste panelen.
- Zorg ervoor dat u het uit de buurt hangt van brandbaar materiaal.
- Controleer of de constructie en de bevestigingspunten waaraan u de opbouw balk hangt het gewicht kan dragen van de bevestigde panelen.
- Stop in het geval van ernstige operationele problemen onmiddellijk met het gebruik.

### Contact

Van buiten de VS, Verenigd Koninkrijk, Ierland, Mexico of Benelux kunt u contact opnemen met de distributeur of om ondersteuning vragen dan wel het product retourneren. Ga naar [www.chauvetdj.com](http://www.chauvetdj.com) voor contactinformatie.

### Wat is inbegrepen

- RB-F50CM x2

### Productbeschrijving

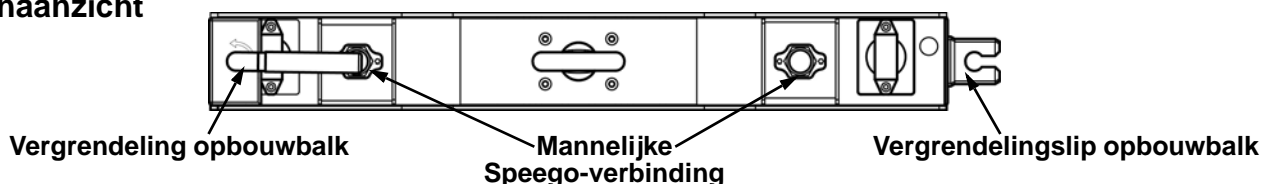
De RB-F50CM is een 50 cm lange opbouw balk uit de F-serie, die is ontworpen voor het ophangen van videopanelen uit de F-serie. Speego-koppelingen bieden een stevige bevestiging die tot 650 lb (295 kg) kunnen vasthouden. Wordt geleverd met een oogbout die kan worden vervangen met andere bevestigingsmiddelen, zoals spantklemmen van 2 inch. De RB-F50CM kan worden gekoppeld aan andere opbouw balken uit de F-serie om juiste pixelafstemming tussen panelen te garanderen.

### Productoverzicht

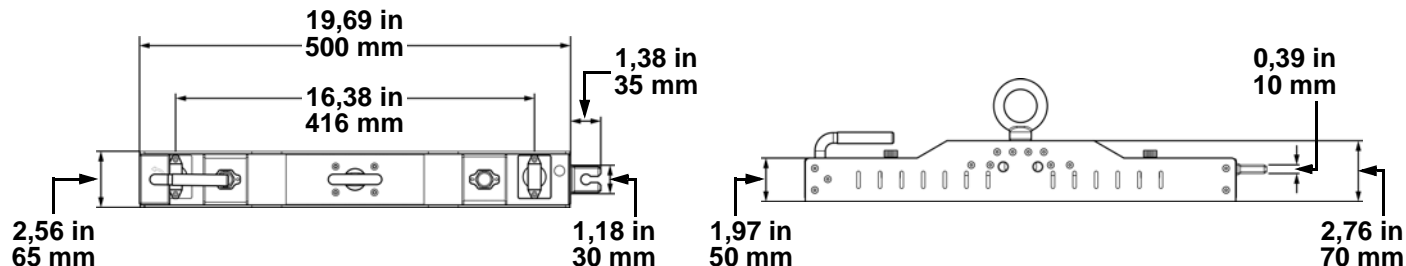
#### Onderaanzicht



#### Bovenaanzicht



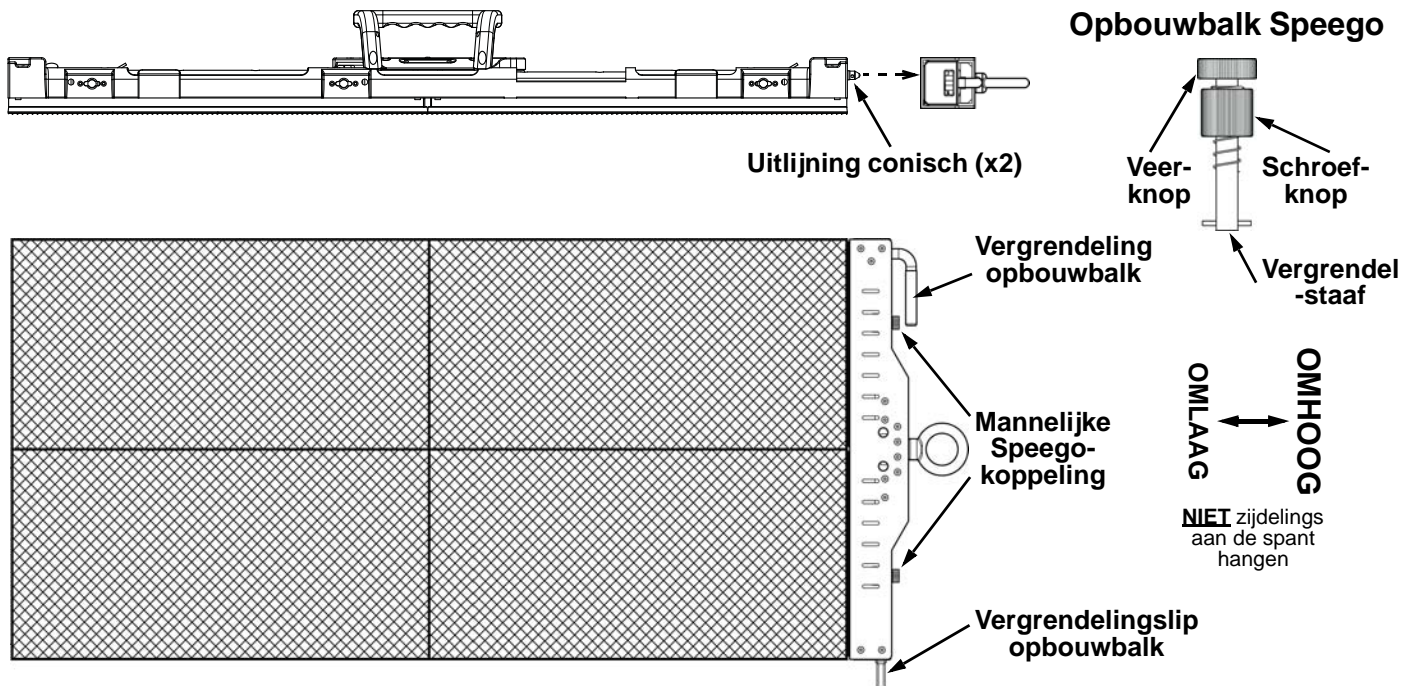
### Productafmetingen



## Montage

Lees alvorens dit product te monteren de [Veiligheidsinstructies](#), evenals die voor de gekoppelde producten.

### Montagediagram



### Montage-procedure

1. Steek de conische uitlijningspunten in een uitlijningsgaten en laat de magneten koppelen.
2. Plaats de Speego-vergrendelingsstaven van de opbouw balk in de vrouwelijke Speego-koppelingen op het paneel uit de F-serie.
3. Draai de veerknop op de opbouw balk Speego met 90° totdat het vastklikt.
4. Draai de schroefknop met de klok mee totdat het paneel uit de F-serie vastzit aan de opbouw balk.
5. Om de opbouw balk te ontkoppelen van het paneel uit de F-serie draait u de vorige stappen om.



**Waarschuwing!** De magnetische bevestigingen zijn niet-dragend en zijn alleen bedoeld voor uitlijningshulp. Laat het paneel pas los als de hangende apparatuur volledig vastzit.

## Technische Specificaties

### Afmetingen en gewicht

Lengte	Breedte	Hoogte	Gewicht
528 mm in (21,07)	119 mm (4,7 in)	439 mm (17,3 in)	2,1 kg (4,6 lb)

Laadvermogen	Aanbevolen schakel
295 kg (650 lb)	5/8"

**Let op:** Afmetingen in inches zijn afgerond.

### Bestellen

Productbeschrijving	Productnaam	Artikelcode	UPC Nummer
RB-F50CM	RB-F50CMX2	9111249	781462215972

Contact Us

World Headquarters	
General Information	Technical Support
Address: 5200 NW 108th Ave. Sunrise, FL 33351 Voice: (954) 577-4455 Fax: (954) 929-5560 Toll Free: (800) 762-1084	Voice: (844) 393-7575 Fax: (954) 756-8015 Email: <a href="mailto:chauvetcs@chauvetlighting.com">chauvetcs@chauvetlighting.com</a>
	<b>Website</b> <a href="http://www.chauvetlighting.com">www.chauvetlighting.com</a>
EUROPE	
General Information	Technical Support
Address: Stokstraat 18 9770 Kruishoutem Belgium Voice: +32 9 388 93 97	Email: <a href="mailto:eutech@chauvetlighting.eu">eutech@chauvetlighting.eu</a>
	<b>Website</b> <a href="http://www.chauvetlighting.eu">www.chauvetlighting.eu</a>
General Information	Technical Support
Address: Unit 1C Brookhill Road Industrial Estate Pinxton, Nottingham, UK NG16 6NT Voice: +44 (0) 1773 511115 Fax: +44 (0) 1773 511110	Email: <a href="mailto:uktech@chauvetlighting.com">uktech@chauvetlighting.com</a>
	<b>Website</b> <a href="http://www.chauvetlighting.co.uk">www.chauvetlighting.co.uk</a>
MEXICO	
General Information	Technical Support
Address: Av. de las Partidas 34 - 3B Zona Industrial Lerma Lerma, Edo. de México, CP 52000 Voice: +52 (728) 285-5000	Email: <a href="mailto:servicio@chauvet.com.mx">servicio@chauvet.com.mx</a>
	<b>Website</b> <a href="http://www.chauvet.com.mx">www.chauvet.com.mx</a>

Outside the U.S., United Kingdom, Ireland, Mexico or Benelux, contact the dealer of record. Follow the instructions to request support or to return a product. Visit our website for contact details.

