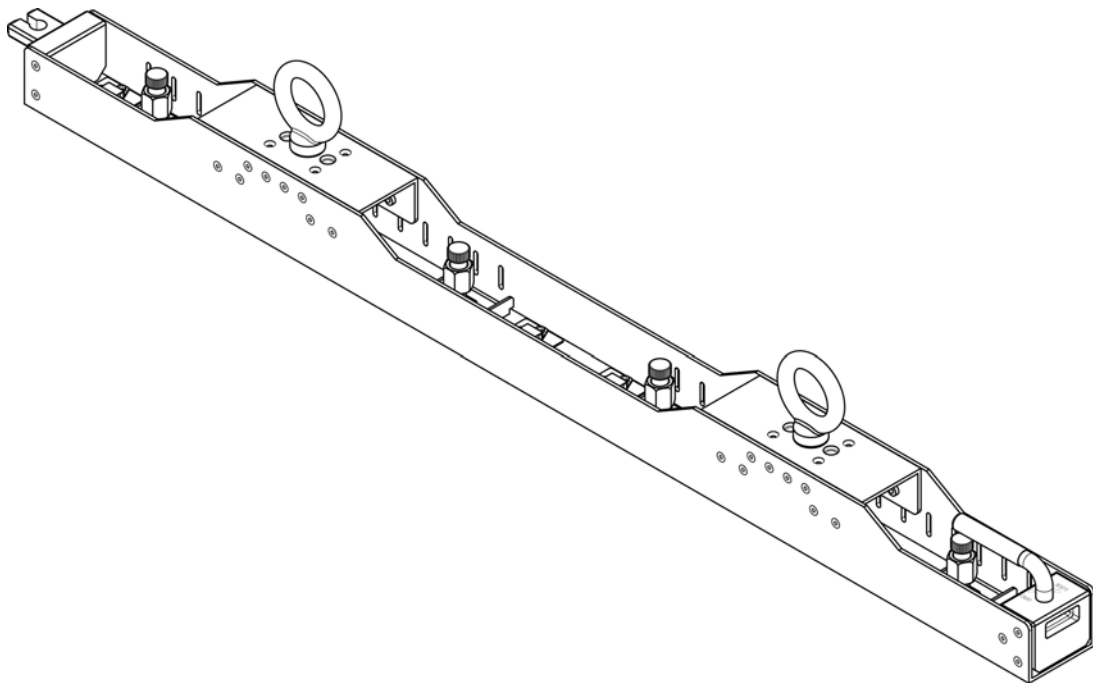


RB-F100CM

Quick Reference Guide

English	EN
Español	ES
Français	FR
Nederlands	NL



About This Guide

The RB-F100CM Quick Reference Guide (QRG) has basic product information such as mounting diagrams and technical specifications.

Disclaimer

The information and specifications contained in this QRG are subject to change without notice.

Safety Notes

These Safety Notes include important information about installation, use, and maintenance.

- This product contains no user-serviceable parts.
- CAUTION: This product's housing may be hot when attached panels are operating.
- When selecting an installation location, consider ease of access for operation and routine maintenance of attached panels.
- Make sure to hang away from any flammable material.
- Make sure that the structure and attachment points to which you are hanging the rig bar can support the weight of the attached panels.
- In the event of a serious operating problem, stop using immediately.

Contact

Outside the U.S., United Kingdom, Ireland, Mexico, or Benelux contact your distributor to request support or return a product. Visit www.chauvetprofessional.com for contact information.

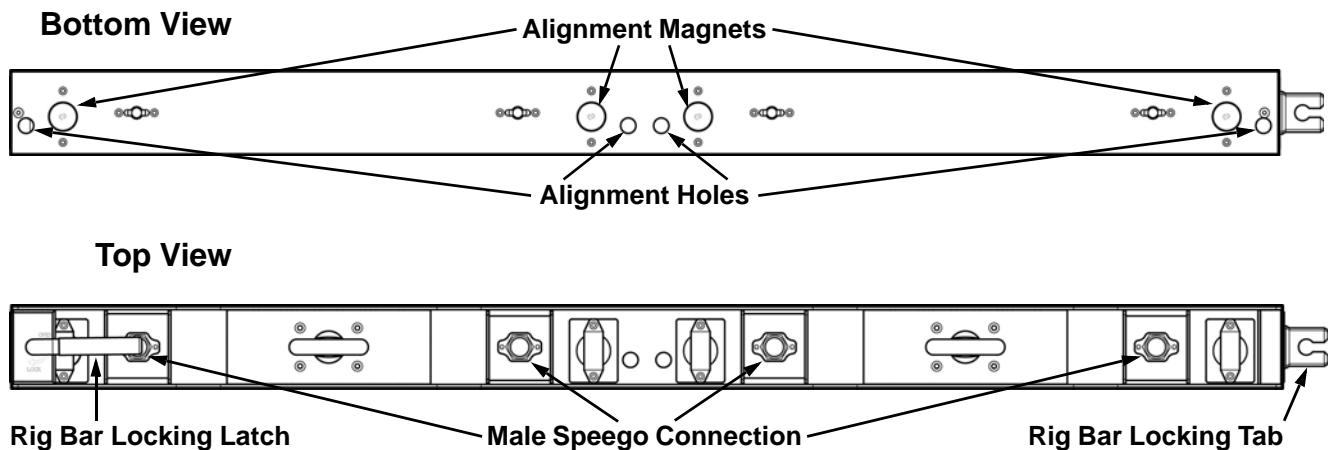
What is Included

- RB-F100CM

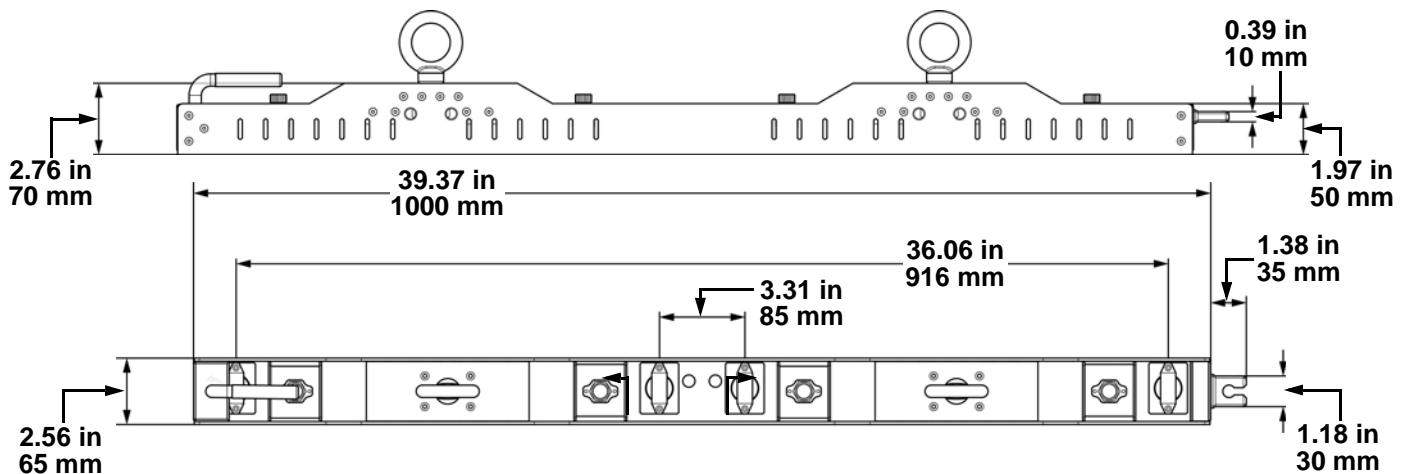
Product Description

The RB-F100CM is a 100 cm long Rig Bar in the F-Series, designed for hanging F-Series Video Panels. Speego connectors create a secure attachment that can hold up to 650 lb (295 kg). Comes fitted with eyebolts that can be replaced with other mounting hardware, such as 2 inch truss clamps. The RB-F100CM interlocks with other F-Series Rig Bars to ensure proper pixel alignment between panels.

Product Overview



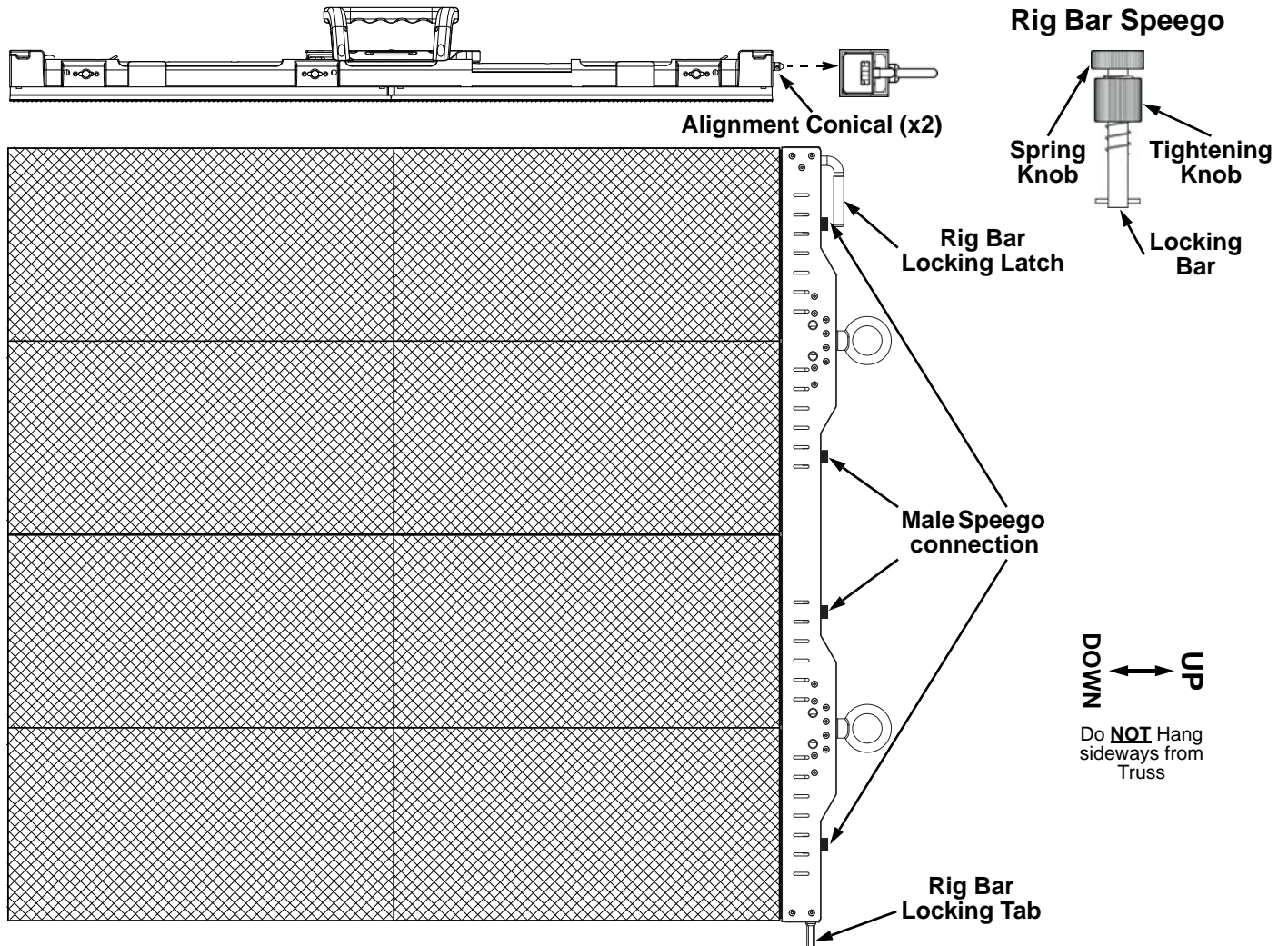
Product Dimensions



Mounting

Before mounting this product, read the [Safety Notes](#), as well as those for the attached products.

Mounting Diagram



Mounting Procedure

1. Insert alignment conicals into the alignment holes and allow magnets to connect.
2. Insert the Rig Bar Speego locking bars into the female Speego connections on the F-Series panel.
3. Twist the spring knob on the Rig Bar Speego by 90°, until it locks into place.
4. Twist the tightening knob clockwise until F-Series panel is secure to the Rig Bar.
5. To detach the Rig Bar from the F-Series panel, reverse the previous steps.



Warning! The magnetic attachments are not load-bearing, and are intended for alignment assistance only. Do not release panel until the hanging hardware has been fully secured.

Technical Specifications

Dimensions and Weight

Length	Width	Height	Weight
40.75 in (1,035 mm)	2.56 in (65 mm)	2.76 in (70 mm)	17.6 lb (8 kg)
Load Capacity		Recommended Shackle	
650 lb (295 kg)		5/8"	

Note: Dimensions in inches are rounded.

Ordering

Product Name	Item Name	Item Code	UPC Number
RB-F100CM	RB-F100CM	9111250	781462215989

Acerca de Esta Guía

La guía de referencia rápida (GRR) del RB-F100CM contiene información básica del producto, como diagramas de montaje y especificaciones técnicas.

Exención de Responsabilidad

La información y especificaciones contenidas en esta GRR están sujetas a cambio sin previo aviso.

Notas de Seguridad

Estas notas de seguridad incluyen información importante sobre el montaje, uso y mantenimiento.

- Este producto no contiene piezas reparables por el usuario.
- CUIDADO: la carcasa de este producto puede estar caliente cuando tiene paneles acoplados en funcionamiento.
- Cuando seleccione una ubicación para instalar, tenga en cuenta la facilidad de acceso para el manejo y para el mantenimiento de rutina de los paneles acoplados.
- Asegúrese de colgarlo apartado de cualquier material inflamable.
- Asegúrese de que la estructura y los puntos de acoplamiento de los que va a colgar la barra de apareamiento pueden soportar el peso de los paneles acoplados.
- En caso de un problema grave de funcionamiento, deje de usarlo inmediatamente.

Contacto

Fuera de EE.UU, Reino Unido, Irlanda, México o Benelux, póngase en contacto con su distribuidor para solicitar asistencia o devolver el producto. Visite www.chauvetprofessional.com para información de contacto.

Qué va Incluido

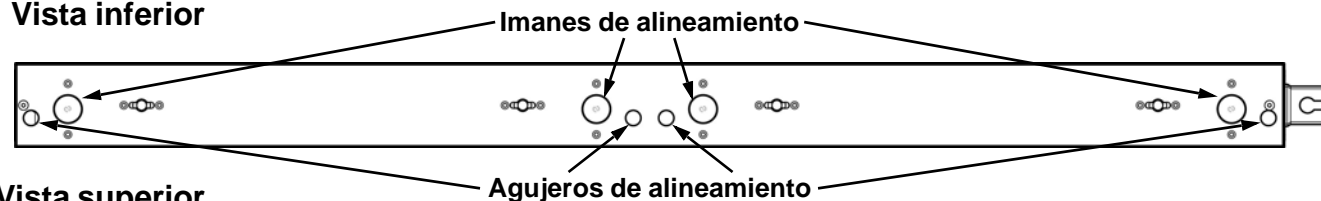
- RB-F100CM

Descripción del Producto

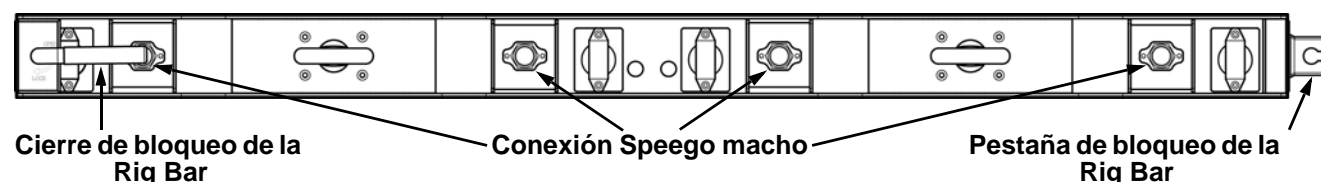
El RB-F100CM es una Rig Bar (barra de apareamiento) de 100 cm de largo de la serie F, diseñado para colgar paneles de vídeo de la serie F. Los conectores Speego crean una fijación segura que puede sostener hasta 650 lb (295 kg). Va equipado con cáncamos que se puede sustituir por otro material de montaje, como abrazaderas de truss de 2 pulgadas. El RB-F100CM se inserta en otras barras de apareamiento de la serie F para asegurar un correcto alineamiento entre paneles.

Visión General del Producto

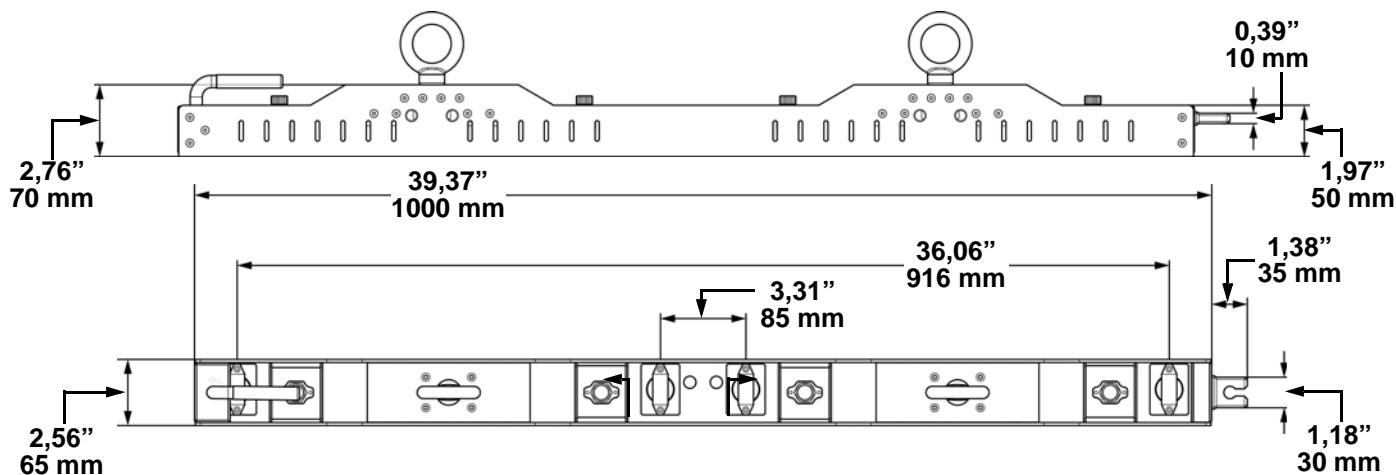
Vista inferior



Vista superior



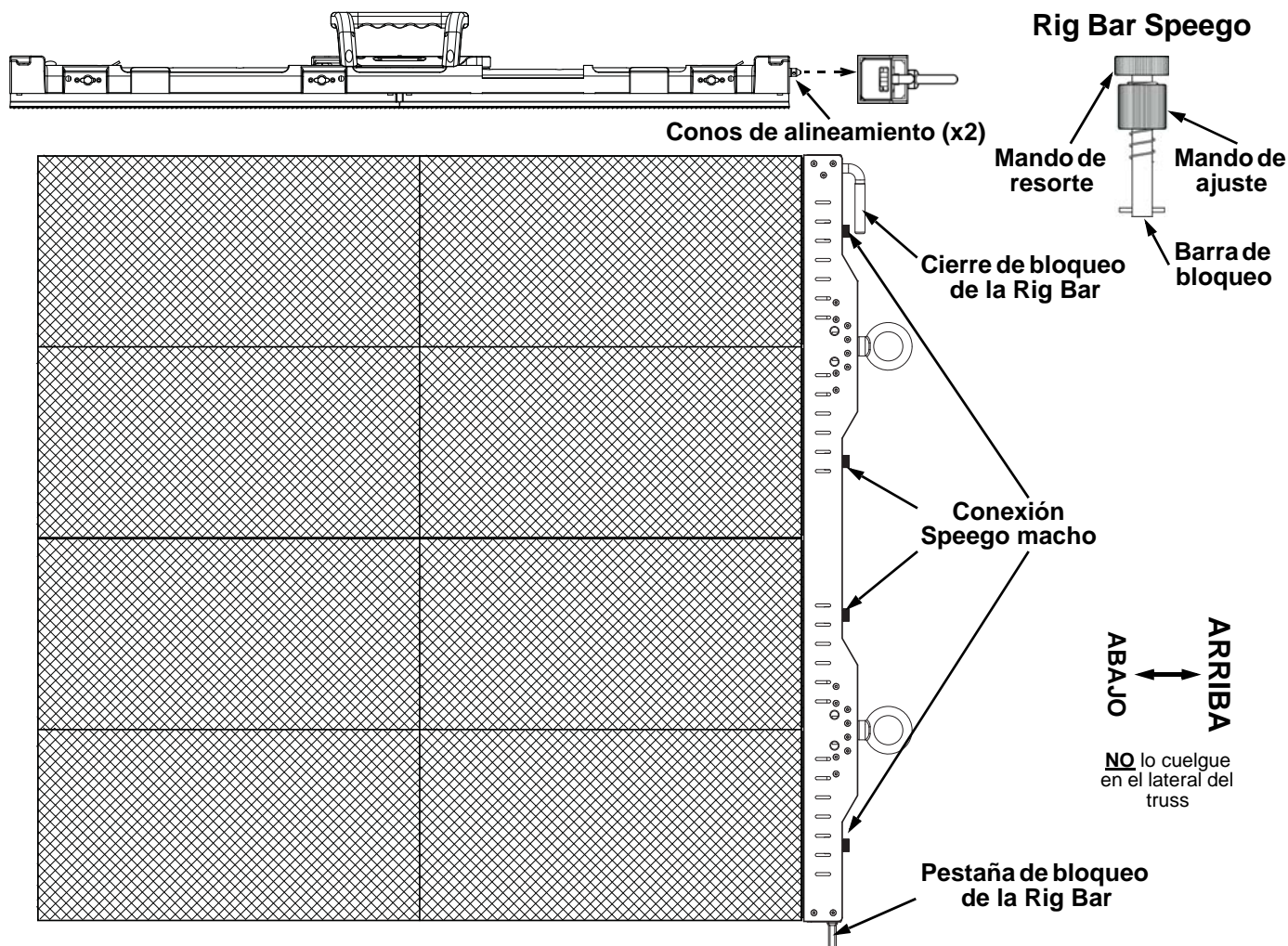
Dimensiones del producto



Montaje

Antes de montar este producto, lea las [Safety Notes](#), así como las de los productos acoplados a él.

Diagrama de montaje



Procedimiento de Montaje

1. Inserte los conos de alineamiento en los agujeros de alineamiento y permita que los imanes hagan contacto.
2. Inserte las barras de bloqueo Speego de la barra de aparejamiento en las conexiones Speego hembra del panel de la serie F.
3. Gire 90° el mando de resorte del Speego de la barra de aparejamiento hasta que se bloquee.
4. Gire el mando de ajuste en sentido horario hasta que el panel de la serie F quede sujeto a la barra de aparejamiento.
5. Para desacoplar la barra de aparejamiento del panel de la serie F, realice los pasos anteriores en sentido inverso.



¡Advertencia! Los acoplamientos magnéticos no pueden soportar carga, y su única finalidad es ayudar al alineamiento. No suelte el panel hasta que el material de montaje para colgarlo esté firmemente fijado.

Especificaciones Técnicas

Dimensiones y Peso

Longitud	Anchura	Altura	Peso
1.035 mm (40,75 in)	65 mm (2,56 in)	70 mm (2,76 in)	8 kg (17,6 lb)
Capacidad de carga		Grilletes recomendados	
295 kg (650 lb)		5/8"	

Nota: las dimensiones en pulgadas están redondeadas.

Pedidos

Descripción del Producto	Nombre del Producto	Código de Artículo	Número UPC
RB-F100CM	RB-F100CM	9111250	781462215989

A propos de ce manuel

Le manuel de référence (MdR) du RB-F100CM renferme des informations de produit de bases telles que les diagrammes de montage et les spécifications techniques.

Clause de non Responsabilité

Les informations et caractéristiques contenues dans ce MR sont sujettes à modification sans préavis.

Consignes de Sécurité

Ces notes de sécurité comprennent des informations importantes sur l'installation, l'utilisation et la maintenance.

- Ce produit ne contient aucune pièce réparable par l'utilisateur.
- ATTENTION: Le boîtier de ce produit peut devenir chaud lorsque des panneaux fixés fonctionnent.
- Lors de la sélection d'un emplacement d'installation, pensez à la facilité d'accès pour l'utilisation et l'entretien courant des panneaux fixés.
- Assurez-vous d'effectuer une fixation à l'écart de toute matière inflammable.
- Assurez-vous que la structure et les points de fixation auxquels vous fixez la barre d'attache peuvent supporter le poids des panneaux fixés.
- En cas de problème de fonctionnement grave, arrêtez immédiatement d'utiliser l'appareil.

Nous contacter

En dehors des États-Unis, du Royaume-Uni, de l'Irlande, du Mexique ou du Benelux, contactez votre fournisseur si vous avez besoin d'assistance ou pour retourner un appareil. Veuillez consulter le site internet www.chauvetdj.com pour obtenir des informations pour nous contacter.

Contenu

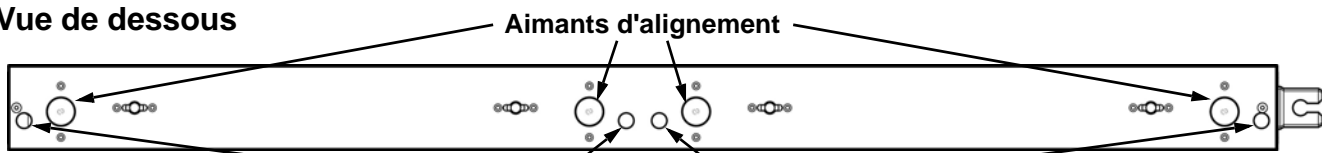
- RB-F100CM

Description de l'appareil

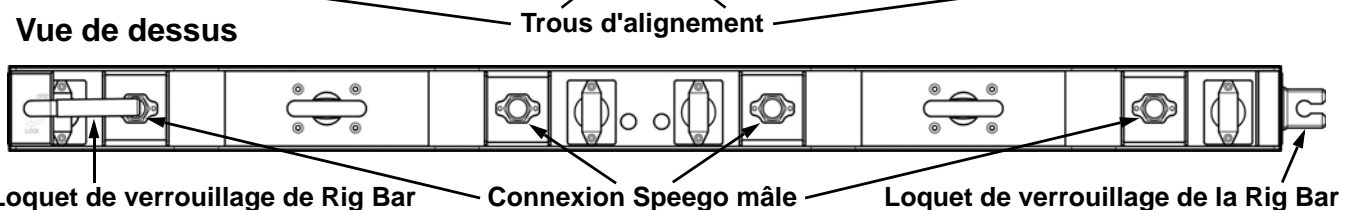
Le RB-F100CM est une Rig Bar (barre d'attache) de 100 cm de long conçue pour la suspension de panneaux vidéo F-Series. Des connecteurs Speego permettent une fixation sûre qui peut supporter jusqu'à 295 kg (650 lb). Livré équipé d'œillets qui peut être remplacé par un autre équipement de montage, tels que 2 pinces pour structure Truss. Le RB-F100CM peut être assemblé par verrouillage avec d'autres barres d'attache F-Series pour assurer un alignement de pixel parfait entre les panneaux.

Vue d'ensemble du produit

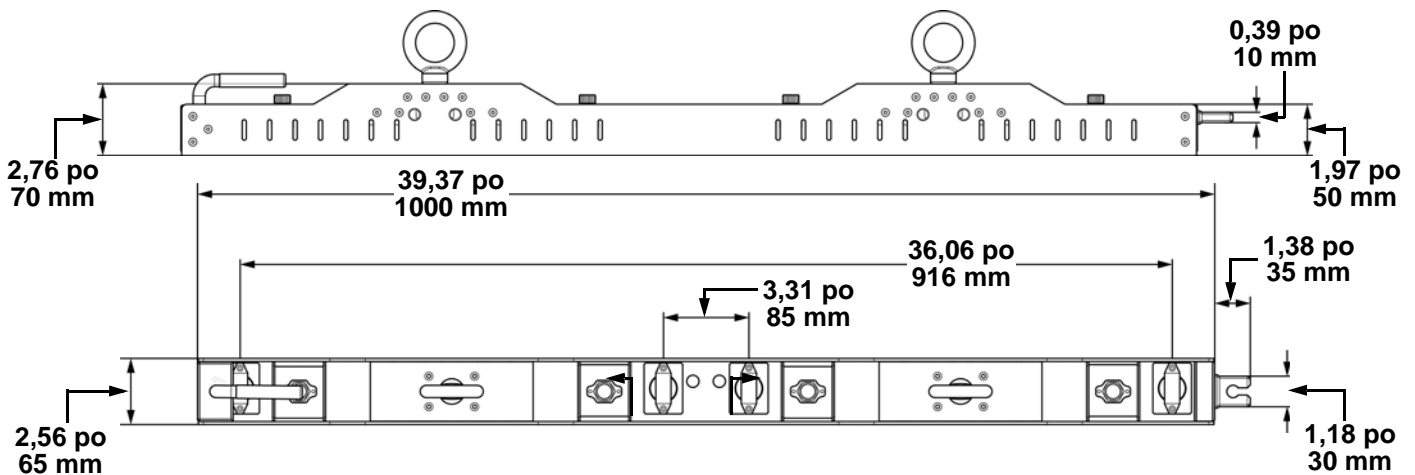
Vue de dessous



Vue de dessus



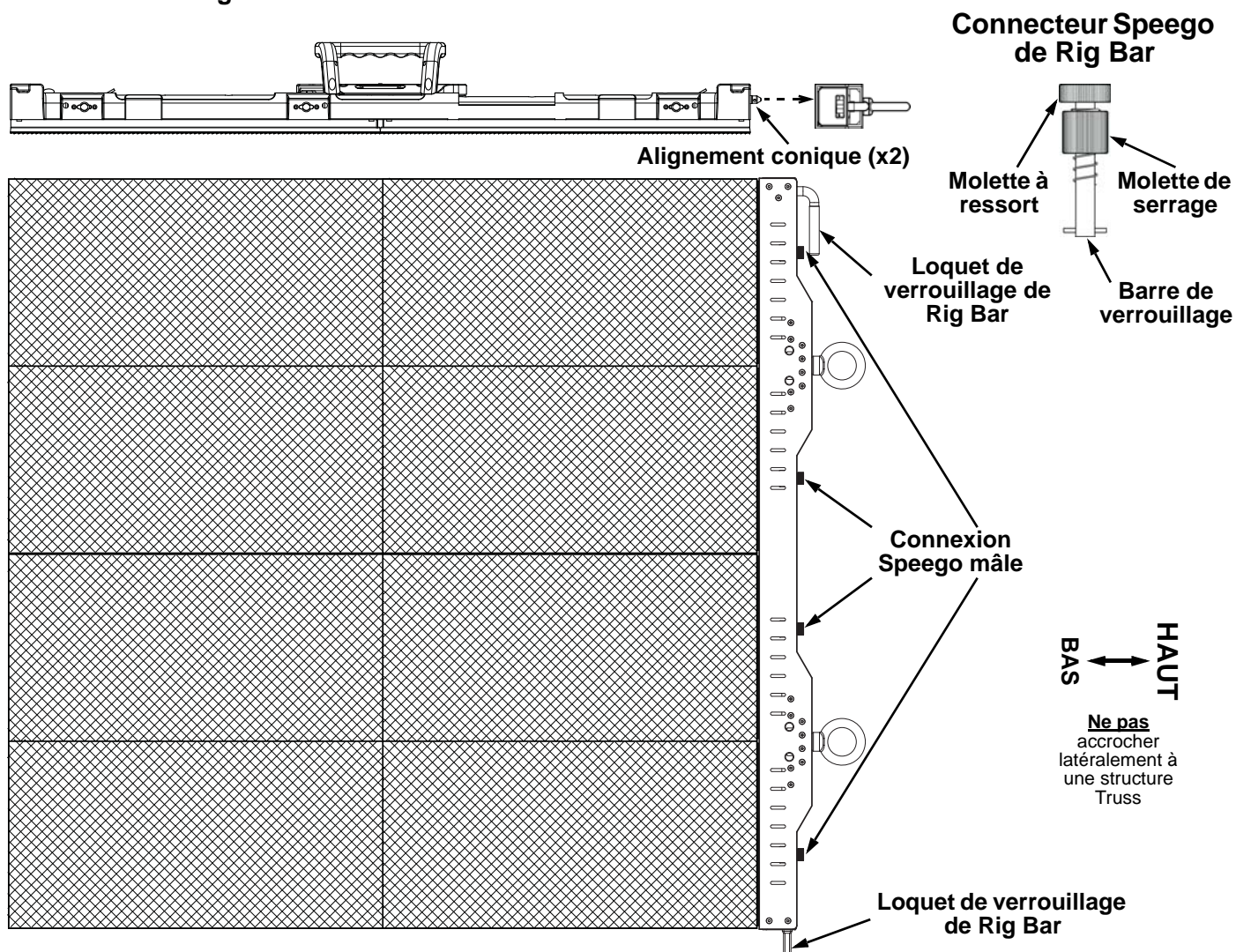
Dimensions du produit



Montage

Avant d'installer cet appareil, veuillez lire les [Consignes de Sécurité](#), ainsi que celles pour les produits attachés.

Schéma de montage



Procédure de montage

1. Insérer les alignements coniques dans les trous d'alignement jusqu'à ce que les aimants se connectent.
2. Insérez les barres de verrouillage Speego de la barre d'attache dans les connexions Speego femelles sur le panneau F-Series.
3. Tournez la molette à ressort sur le Speego de la barre d'attache de 90°, jusqu'à ce qu'il se verrouille en place.
4. Tournez le bouton de serrage dans le sens horaire jusqu'à ce que le panneau F-Series soit fermement fixé sur la barre d'attache.
5. Pour détacher la barre d'attache du panneau F-Series, inverser les étapes précédentes.



Attention! Les fixations magnétiques ne peuvent pas supporter de charge et sont uniquement prévues comme une aide à l'alignement. Ne pas relâcher le panneau tant que le matériel de suspension n'a pas été entièrement fixé.

FR

Spécificités Techniques

Dimensions et Poids

Longueur	Largeur	Hauteur	Poids
1 035 mm (40,75 po)	65 mm (2,56 po)	70 mm (2,76 po)	8 kg (17,6 lb)

Capacité en charge	Manilles recommandées
295 kg (650 lb)	5/8"

Remarque: Les dimensions en pouces sont arrondies.

Commande

Description de l'Appareil	Nom de l'Appareil	Code de l'Article	Code UPC
RB-F100CM	RB-F100CM	9111250	781462215989

Over deze handleiding

De beknopte handleiding (BH) van de RB-F100CM bevat basisinformatie over het product, zoals montagegediagrammen en technische specificaties.

Disclaimer

De informatie en specificaties in deze BH kunnen zonder voorafgaande kennisgeving worden gewijzigd.

Veiligheidsinstructies

Deze veiligheidsinstructies bevatten belangrijke informatie over de installatie, het gebruik en het onderhoud.

- Dit product bevat geen onderdelen die door de gebruiker te onderhouden zijn.
- LET OP: De behuizing van dit product kan heet zijn wanneer de panelen in bedrijf is.
- Bij het kiezen van een plaatsingslocatie moet u rekening houden met eenvoudige toegang voor bediening en routine-onderhoud van geplaatste panelen.
- Zorg ervoor dat u het uit de buurt hangt van brandbaar materiaal.
- Controleer of de constructie en de bevestigingspunten waaraan u de opbouw balk hangt het gewicht kan dragen van de bevestigde panelen.
- Stop in het geval van ernstige operationele problemen onmiddellijk met het gebruik.

Contact

Van buiten de VS, Verenigd Koninkrijk, Ierland, Mexico of Benelux kunt u contact opnemen met de distributeur of om ondersteuning vragen dan wel het product retourneren. Ga naar www.chauvetdj.com voor contactinformatie.

Wat is inbegrepen

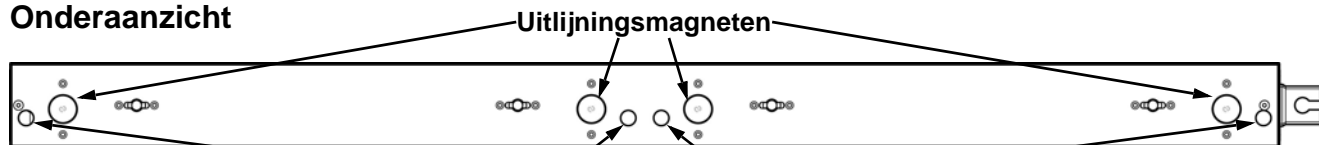
- RB-F100CM

Productbeschrijving

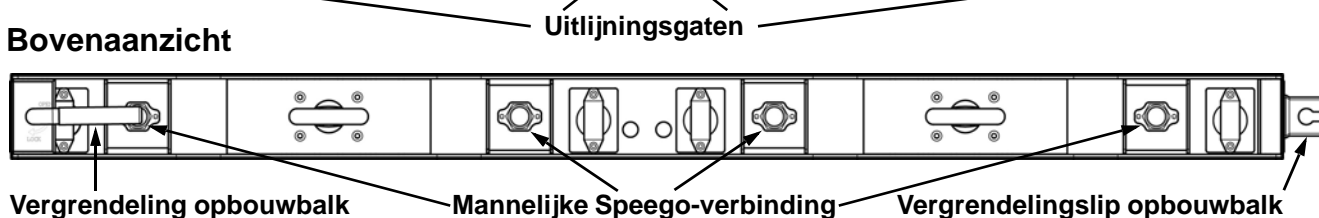
De RB-F100CM is een 100 cm lange opbouw balk uit de F-serie, die is ontworpen voor het ophangen van videopanelen uit de F-serie. Speego-koppelingen bieden een stevige bevestiging die tot 650 lb (295 kg) kunnen vasthouden. Wordt geleverd met oogbouten die kan worden vervangen met andere bevestigingsmiddelen, zoals spantklemmen van 2 inch. De RB-F100CM kan worden gekoppeld aan andere opbouw balken uit de F-serie om juiste pixelafstemming tussen panelen te garanderen.

Productoverzicht

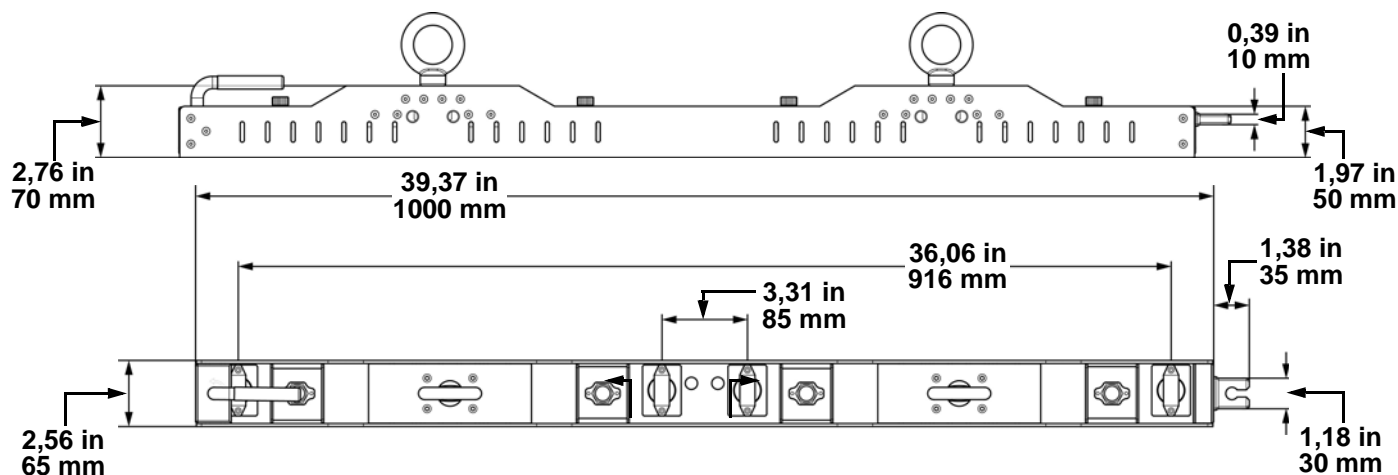
Onderaanzicht



Bovenaanzicht



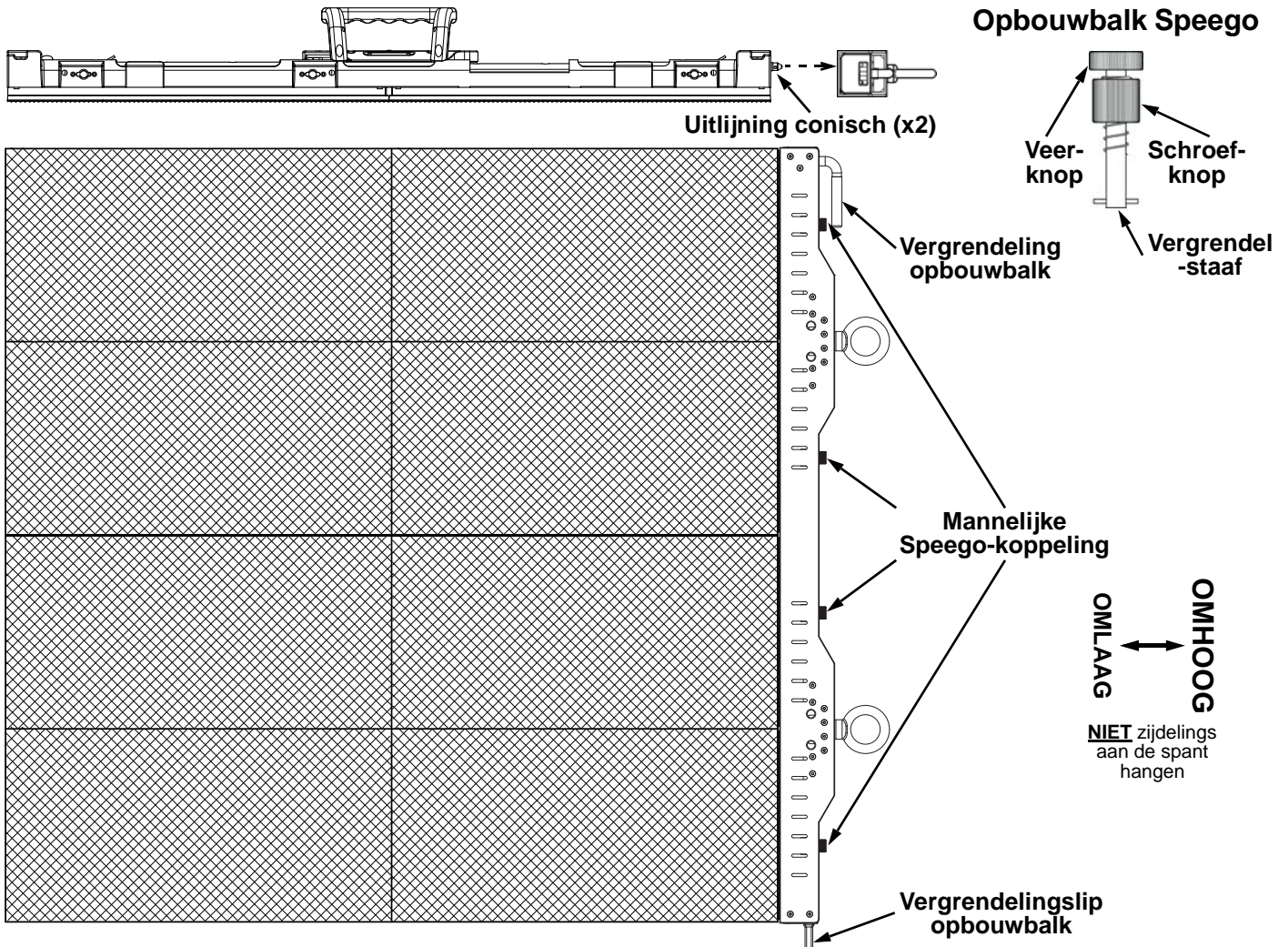
Productafmetingen



Montage

Lees alvorens dit product te monteren de [Veiligheidsinstructies](#), evenals die voor de gekoppelde producten.

Montagediagram



Montage-procedure

1. Steek de conische uitlijningspunten in een uitlijningsgaten en laat de magneten koppelen.
2. Plaats de Speego-vergrendelingsstaven van de opbouw balk in de vrouwelijke Speego-koppelingen op het paneel uit de F-serie.
3. Draai de veerknop op de opbouw balk Speego met 90° totdat het vastklikt.
4. Draai de schroefknop met de klok mee totdat het paneel uit de F-serie vastzit aan de opbouw balk.
5. Om de opbouw balk te ontkoppelen van het paneel uit de F-serie draait u de vorige stappen om.



Waarschuwing! De magnetische bevestigingen zijn niet-dragend en zijn alleen bedoeld voor uitlijningshulp. Laat het paneel pas los als de hangende apparatuur volledig vastzit.

Technische Specificaties

Afmetingen en gewicht

Lengte	Breedte	Hoogte	Gewicht
1.035 mm (40,75 in)	65 mm (2,56 in)	70 mm (2,76 in)	8 kg (17,6 lb)

Laadvermogen	Aanbevolen schakel
650 lb (295 kg)	5/8"

Let op: Afmetingen in inches zijn afgerond.

Bestellen

Productbeschrijving	Productnaam	Artikelcode	UPC Nummer
RB-F100CM	RB-F100CM	9111250	781462215989

Contact Us

World Headquarters	
General Information	Technical Support
Address: 5200 NW 108th Ave. Sunrise, FL 33351 Voice: (954) 577-4455 Fax: (954) 929-5560 Toll Free: (800) 762-1084	Voice: (844) 393-7575 Fax: (954) 756-8015 Email: chauvetcs@chauvetlighting.com
	Website www.chauvetlighting.com
EUROPE	
General Information	Technical Support
Address: Stokstraat 18 9770 Kruishoutem Belgium Voice: +32 9 388 93 97	Email: eutech@chauvetlighting.eu
	Website www.chauvetlighting.eu
General Information	Technical Support
Address: Unit 1C Brookhill Road Industrial Estate Pinxton, Nottingham, UK NG16 6NT Voice: +44 (0) 1773 511115 Fax: +44 (0) 1773 511110	Email: uktech@chauvetlighting.com
	Website www.chauvetlighting.co.uk
MEXICO	
General Information	Technical Support
Address: Av. de las Partidas 34 - 3B Zona Industrial Lerma Lerma, Edo. de México, CP 52000 Voice: +52 (728) 285-5000	Email: servicio@chauvet.com.mx
	Website www.chauvet.com.mx

Outside the U.S., United Kingdom, Ireland, Mexico or Benelux, contact the dealer of record. Follow the instructions to request support or to return a product. Visit our website for contact details.

