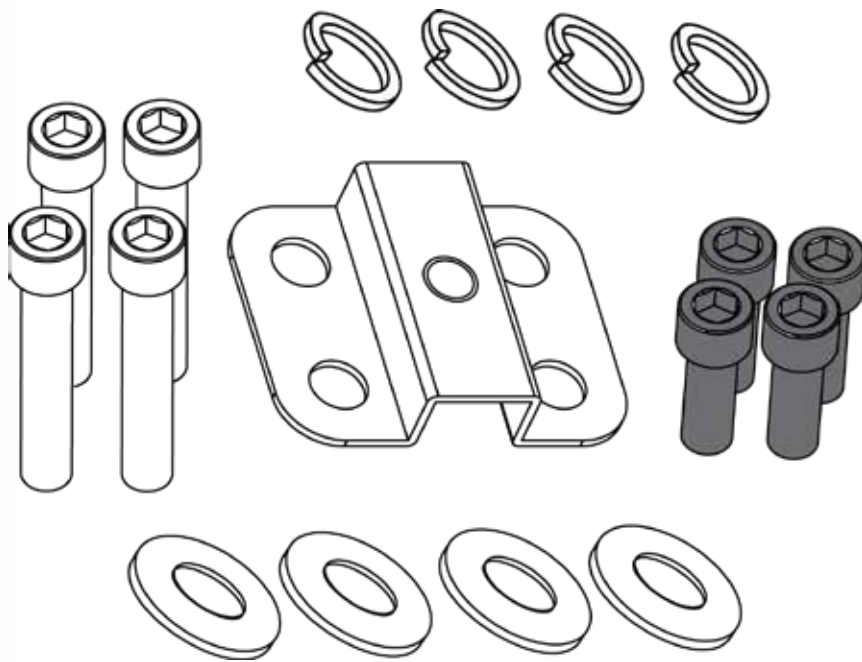


PVP

X - Series

User Manual

PVP X-Series Mounting Hardware




CHAUVET
PROFESSIONAL

Edition Notes

This User Manual covers the description, safety precautions, setup, installation, operation, and maintenance for all Precision Video Panels offered by Chauvet. This edition was published in February 2017.

Trademarks

Chauvet is a registered trademark of Chauvet & Sons, LLC. (d/b/a CHAUVET or Chauvet). The CHAUVET logo in its entirety including the Chauvet name and the dotted triangle, and all other trademarks on this manual pertaining to services, products, or marketing statements are owned or licensed by Chauvet. Any other product names, logos, brands, company names, and other trademarks featured or referred to within this document are the property of their respective trademark holders.

Copyright Notice

Chauvet owns the content of this user manual in its entirety, including but not limited to pictures, logos, trademarks, and resources.

© **Copyright 2017 Chauvet & Sons, LLC. All rights reserved.**

Electronically published by Chauvet in the United States of America.

Manual Usage

Chauvet authorizes its customers to download and print this manual for professional information purposes only. Chauvet expressly prohibits the usage, copy, storage, distribution, modification, or printing of this manual or its content for any other purpose without its written consent.

Document Printing

For best results, print this document in color, on letter size paper (8.5 x 11 inches), double sided. If using A4 paper (210 x 297 mm), configure your printer to scale the content accordingly.

Disclaimer

Chauvet believes that the information contained in this manual is accurate in all respects. However, Chauvet assumes no responsibility for any error or omissions in this document. Chauvet reserves the right to revise this document and to make changes from time to time in the content hereof without obligation of Chauvet to notify any person or company of such revision or changes. This does not constitute in any way a commitment by Chauvet to make such changes. Chauvet may issue a revision of this manual or a new edition of it to incorporate such changes.

Table of Contents

Trademarks	ii
Copyright Notice.....	ii
Manual Usage.....	ii
Document Printing.....	ii
Disclaimer	ii
1. Before You Begin	5
Unpacking Instructions	5
Claims	5
Manual Conventions	5
Symbols	5
PVP X-Series Mounting Hardware	6
Bracket Dimensions	6
Method 1: Mounting to Steel Struts (or other surfaces)	7
Method 2: Mounting to Steel Tubing	8
Marcas registradas.....	9
Aviso de derechos de autor	9
Uso del manual.....	9
Impresión del documento.....	9
Exención de responsabilidad	9
1. Antes de empezar.....	10
Instrucciones de desembalaje.....	10
Reclamaciones.....	10
Convenciones del manual.....	10
Símbolos	10
Material de montaje de la serie PVP X	11
Dimensiones del soporte	11
Método 1: montaje para puntales de acero (u otras superficies)	12
Método 2: montaje para tubos de acero	13
Marques	14
Avis de copyright.....	14
Manuel d'utilisation.....	14
Impression du document.....	14
Clause de non Responsabilité	14
1. Avant de commencer	15
Instructions de déballage	15
Réclamations	15
Conventions manuelles.....	15
Symboles	15
Matériel de fixation PVP X-Series	16
Dimension du support	16
Méthode 1 : Montage sur traverse en acier (ou autre surface) :	17
Méthode 2 : Montage sur des tubes en acier	18
Handelsmerken	19
Auteursrechtvermelding	19
Gebruik van de handleiding	19
Afdrukken van het document	19
Disclaimer	19
1. Voordat u begint.....	20
Uitpakinstructies	20

Table of Contents

Claims	20
Conventies van deze handleiding	20
Symbolen	20
Bevestigingsapparatuur PVP X-serie	21
Beugelafmetingen	21
Methode 1: Montage aan stalen steunen (of andere oppervlakken)	22
Methode 2: Montage aan stalen buis	23
Contact Us	xxiv

1. Before You Begin

Unpacking Instructions

Immediately upon receiving this product, carefully unpack and check the container. Make sure you have received all the parts indicated above in good condition.

Claims




Upon receipt, if the container or the contents (the product and included accessories) appear damaged from shipping, or show signs of mishandling, notify the carrier immediately, not Chauvet. Failure to do so in a timely manner may invalidate your claim with the carrier. In addition, keep the container and all the packing material for inspection.

For other issues such as missing components or parts, damage not related to shipping, or concealed damage, file a claim with Chauvet within 7 days of receiving the merchandise.

Manual Conventions

Convention	Meaning
1–512	A range of values in the text
50/60	A set of mutually exclusive values in the text
<SET>	A button on the product's control panel
Settings	A product function or a menu option
MENU>Settings	A sequence of menu options
1–10	A range of menu values from which to choose in a menu
Yes/No	A set of two mutually exclusive menu options in a menu
ON	A unique value to be entered or selected in a menu

Symbols

Symbols	Meaning
	Critical installation, configuration, or operation information. Failure to comply with this information may cause the product not to work, damage third-party equipment, or cause harm to the operator.
	Important installation or configuration information. Failure to comply with this information may keep the product from working.
	Useful information.

PVP X-Series Mounting Hardware

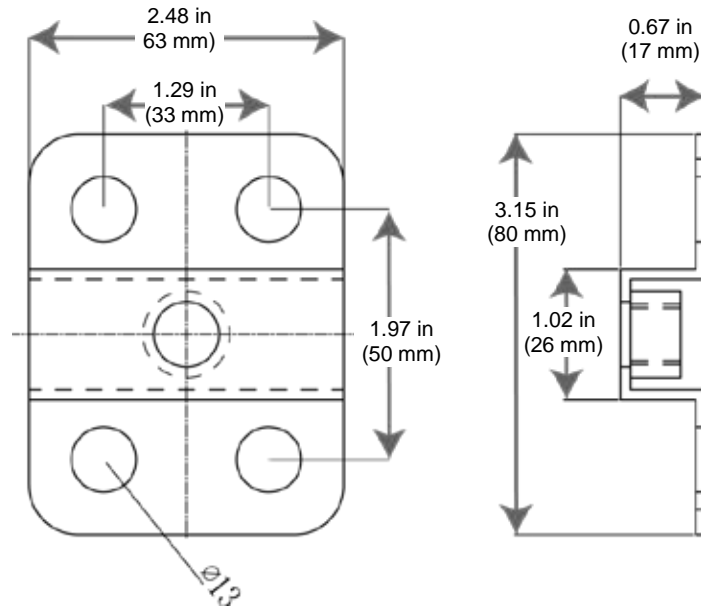
Chauvet offers the X-Series mounting hardware kit (sold separately) specifically designed to hang groups of panels. Kits are sold in packs of 10.

Note: These brackets are meant to be used with either steel struts or a 1" (25 mm) steel square tube (neither are available from Chauvet).

Each kit Includes:

- 1 bracket
- 4 M12x55 screws
- 4 M12x20 screws
- 4 steel flat washers
- 4 steel lock washers

Bracket Dimensions

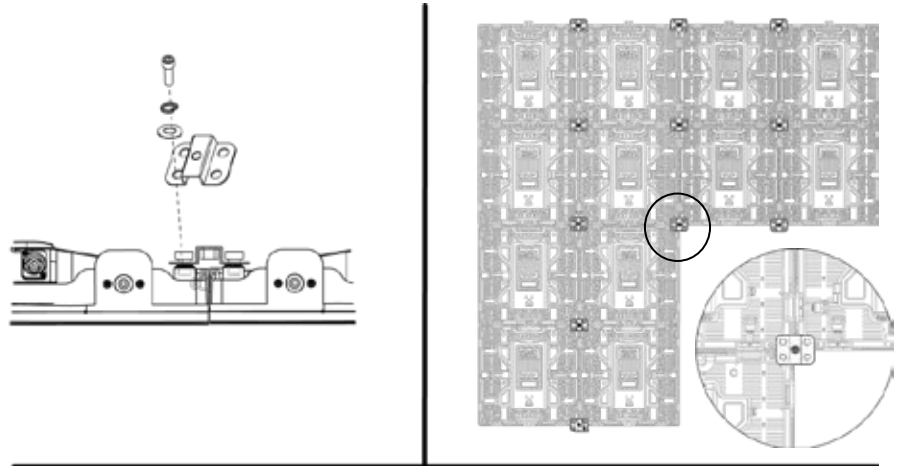
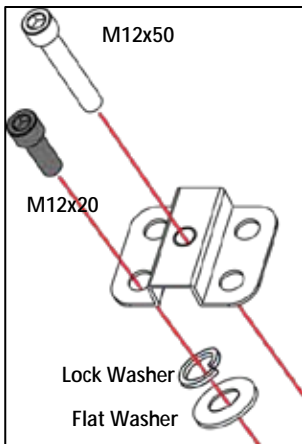


The 4-M12 mounting positions are intended for flush mount installation to a flat surface behind the video panels. All 4 mounting positions for the panel must be used in order to maintain structure integrity. The M12 mountings are not intended for hanging or suspending from a truss or other overhead structure.

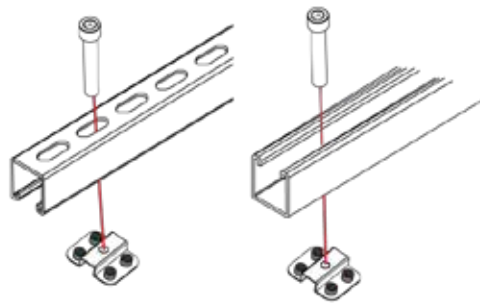
Method 1: Mounting to Steel Struts (or other surfaces)

Steel struts or equivalent mounting surface must be purchased separately. See Bracket Dimensions for absolute sizing.

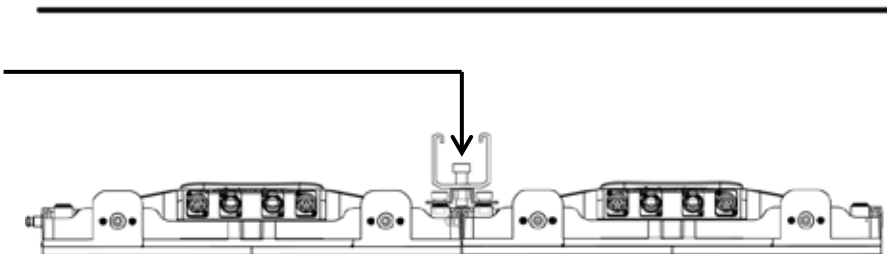
1. Use M12x20 screws, with both a lock washer and flat washer, to attach brackets flush onto securely connected panels. See images



2. Placement of struts onto brackets using M12x50 screw, either option is acceptable.



3. Insert the M12x50 screws into the center threaded hole to tighten and secure panels in place on struts.



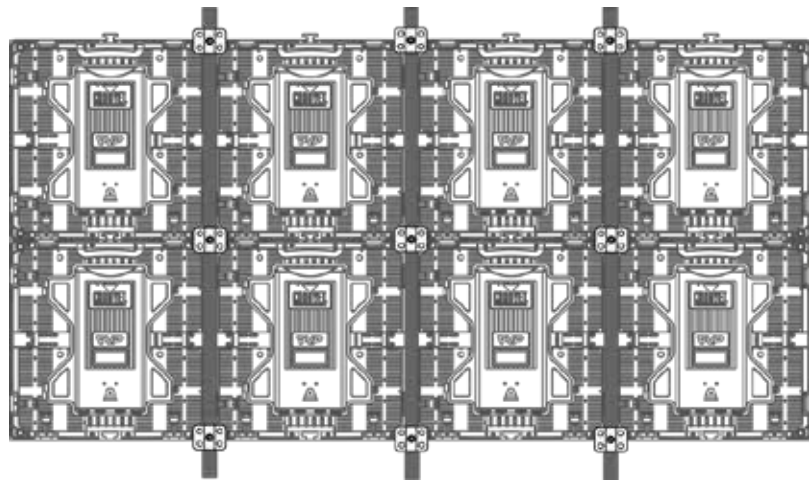
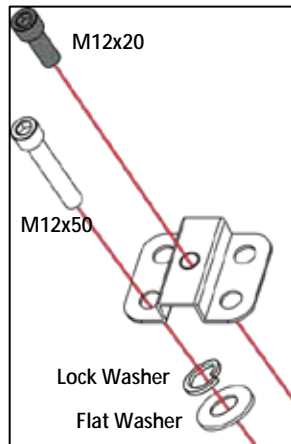
The illustrations above are examples only. Please refer to all applicable local codes and regulations for the proper installation of the product.



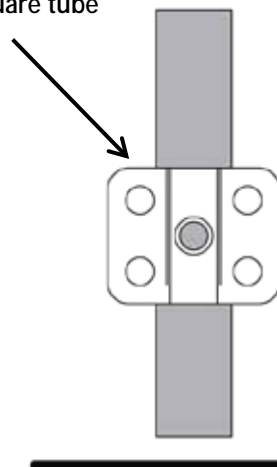
Ensure any mounting surface you plan to use is capable of supporting the weight of all panels being mounted. Use all pertinent mounting points.

Method 2: Mounting to Steel Tubing

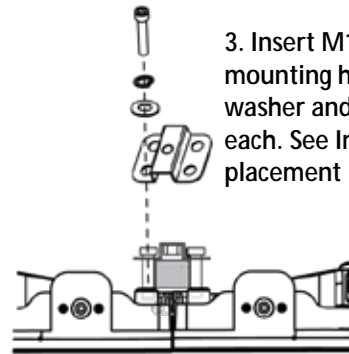
1" (25 mm) heavy-duty square steel tube or equivalent must be purchased separately. See Bracket Dimensions for absolute sizing.



1. Placement of brackets onto 1" (25mm) steel square tube

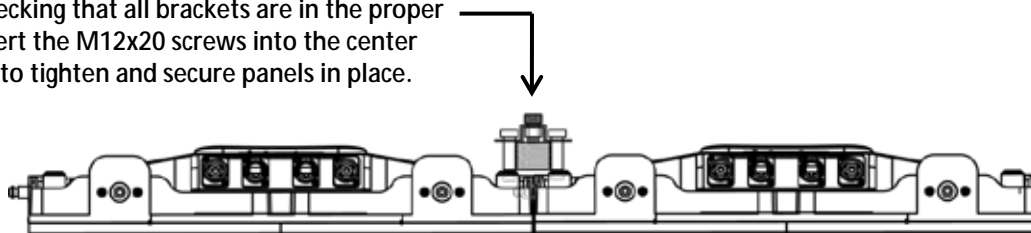


2. Align brackets and steel tube to securely connected panels.



3. Insert M12x50 screws into mounting holes x4, using a steel flat washer and steel lock washer for each. See Image above for bracket placement

4. Lastly, after checking that all brackets are in the proper placement, insert the M12x20 screws into the center threaded hole to tighten and secure panels in place.



The illustrations above are examples only. Please refer to all applicable local codes and regulations for the proper installation of the product.



Ensure any mounting surface you plan to use is capable of supporting the weight of all panels being mounted. Use all pertinent mounting points.

Notas de la edición

Este Manual de usuario se ocupa de la descripción, precauciones de seguridad, configuración, instalación, funcionamiento y mantenimiento de todos los panes de vídeo de precisión de la oferta de Chauvet. Esta edición se publicó en 2017.

Marcas registradas

Chauvet es marca registrada de Chauvet & Sons, LLC (bajo el nombre de CHAUVET o Chauvet). El logo de CHAUVET en su integridad, incluyendo el nombre Chauvet y el triángulo entramado, y todas las demás marcas de este manual pertenecen a servicios, productos o declaraciones comerciales son propiedad o con licencia de Chauvet. Cualquier otro nombre de producto, logotipo, marca, nombre de empresa y otras marcas registradas incluidas o aludidas dentro de este documento son propiedad de los respectivos titulares de la marca.

Aviso de derechos de autor

Chauvet es propietario del contenido de este manual de usuario en su totalidad, incluyendo, sin limitarse a ellos, ilustraciones, logotipos, marcas y recursos.

© **Copyright 2017 Chauvet. Todos los derechos reservados.**

Publicado en formato electrónico por Chauvet en los Estados Unidos de América.

Uso del manual

Chauvet autoriza a sus clientes a descargar e imprimir este manual solo para propósitos de información profesional. Chauvet prohíbe expresamente la utilización, copia, almacenamiento, distribución, modificación o impresión de este manual o su contenido, con cualquier fin, sin consentimiento por escrito.

Impresión del documento

Para mejores resultados, imprima este documento en color, en papel tamaño carta (215,9 x 279,4 mm), a doble cara. Si usa papel A4 (210 x 297 mm), configure la impresora para escalar el contenido proporcionalmente.

Exención de responsabilidad

Chauvet cree que la información contenida en este manual es exacta en todos los aspectos. Sin embargo, Chauvet no asume responsabilidad por cualquier error u omisión de este documento. Chauvet se reserva el derecho a revisar y hacer cambios de vez en cuando en el contenido de este documento sin obligación por parte de Chauvet de notificar a ningún individuo o empresa tales revisiones o cambios. Esto no constituye compromiso de ninguna clase por parte de Chauvet de que vaya hacer tales cambios. Chauvet puede publicar una revisión de este manual o una nueva edición del mismo para incorporar dichos cambios.

1. Antes de empezar

Instrucciones de desembalaje

Inmediatamente después de recibirlo, desembale este producto con cuidado y compruebe el contenedor. Asegúrese de que ha recibido todas las partes que se indican arriba en buenas condiciones.

Reclamaciones




A su recepción, si el continente o el contenido (el producto y los accesorios incluidos) parecen dañados a causa del transporte o muestran signos de manipulación inadecuada, notifíquesele inmediatamente al transportista, y no a Chauvet. Si no lo hace oportunamente, puede quedar invalidada su reclamación al transportista. Además, guarde la caja y todo el material de embalaje para su inspección.

Para otras incidencias, como componentes o piezas que falten, daños no relacionados con el transporte o daños no evidentes, presente una reclamación a Chauvet en el plazo de 7 días de la recepción de la mercancía.

Convenciones del manual

Convención	Significado
1-512	Un rango de valores en el texto
50/60	Un conjunto de valores mutuamente excluyentes en el texto
<SET>	Un botón en el panel de control del producto
Settings	Una función del producto o una opción de menú
MENU>Settings	Una secuencia de opciones de menú
1-10	Un rango de valores de menú entre los cuales hay que escoger en un menú
Yes/No	Un conjunto de dos opciones de menú mutuamente excluyentes en un menú
ON	Un valor único que ha de introducirse o seleccionarse en un menú

Símbolos

Símbolos	Significado
	Instalación, configuración o información crítica sobre el funcionamiento. El incumplimiento de esta información puede causar que el producto no funcione, que se averíe, u ocasionar daños al usuario.
	Instalación o información de configuración importante. Hacer caso omiso de esta información puede hacer que el producto no funcione.
	Información útil.

Material de montaje de la serie PVP X

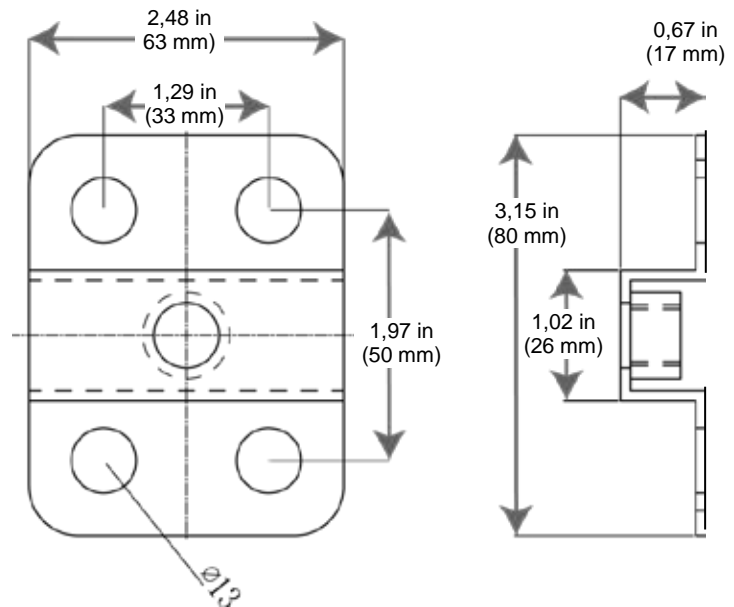
Chauvet le ofrece el kit de material de montaje de la Serie X (vendido por separado), específicamente diseñado para colgar grupos de paneles. Los kits se venden en paquetes de 10.

Nota: estos soportes están diseñados para usarse con puntales de acero o con tubo cuadrado de acero de 1" (25 mm), ninguno de los cuales está disponible en Chauvet.

Cada kit incluye:

- 1 soporte
- 4 tornillos M12x55
- 4 tornillos M12x20
- 4 arandelas planas de acero
- 4 arandelas de bloqueo de acero

Dimensiones del soporte

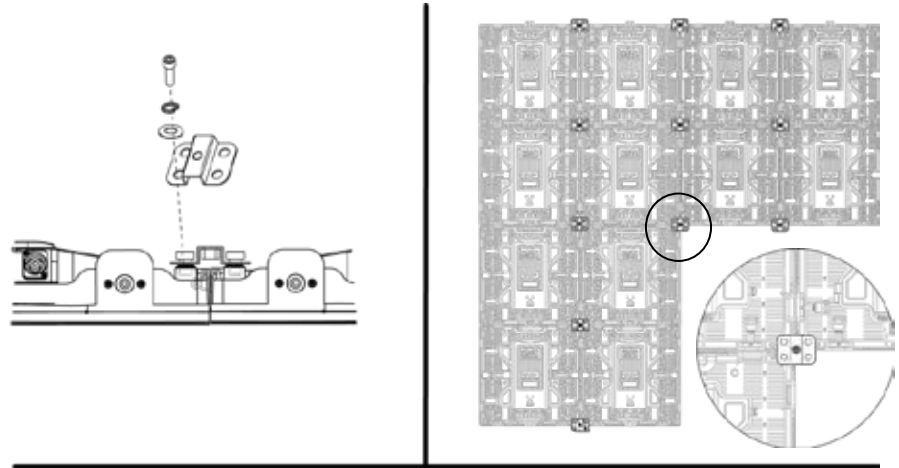
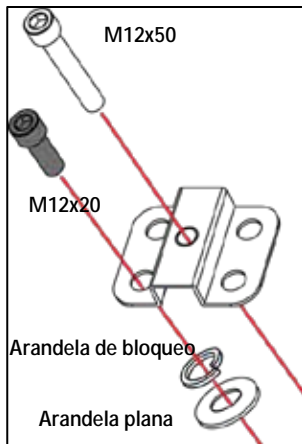


Las 4 posiciones de montaje M12 están diseñadas para montar a ras de pared en una superficie plana detrás de los paneles de vídeo. Se deben utilizar las 4 posiciones de montaje para el panel con el fin de mantener la integridad de la estructura. Los montajes M12 no están pensados para que cuelguen o se suspendan de un truss u otra estructura en altura.

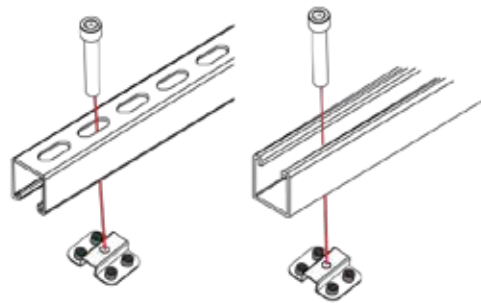
Método 1: montaje para puntales de acero (u otras superficies)

Los puntales de acero u otras superficies de montaje equivalentes se deben adquirir por separado. Véase Dimensiones del soporte para tamaños absolutos.

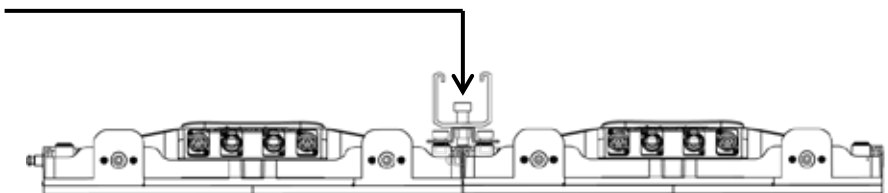
1. Utilice tornillos M12x20, con arandela de bloqueo y arandela plana, para acoplar soportes a ras de pared sobre paneles conectados de forma segura. Ver imágenes



2. Colocación de puntales en los soportes usando el tornillo M12x50; cualquier opción es admisible.



3. Por último, inserte los tornillos M12x50 en el agujero roscado central para apretar y fijar en su sitio los paneles sobre los puntales.



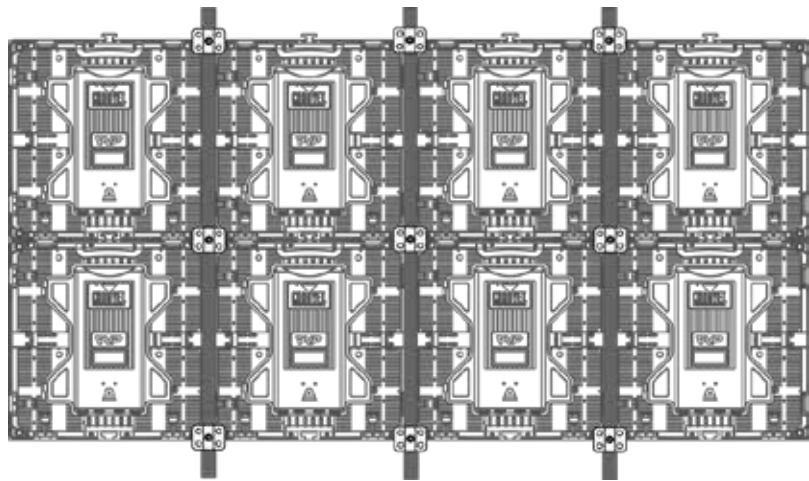
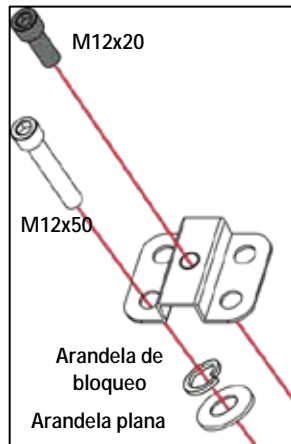
Las ilustraciones de arriba son solo ejemplos. Por favor, consulte todos los códigos locales y regulaciones correspondientes para la instalación adecuada de este producto.



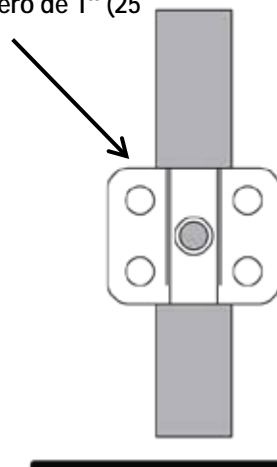
Asegúrese de que todas las superficies de montaje que planea usar son capaces de soportar el peso de todos los paneles que se van a montar. Utilice todos los puntos de montaje oportunos.

Método 2: montaje para tubos de acero

El tubo de acero cuadrado de alta resistencia de 1" (25 mm) o equivalente se debe adquirir por separado. Véase Dimensiones del soporte para tamaños absolutos.

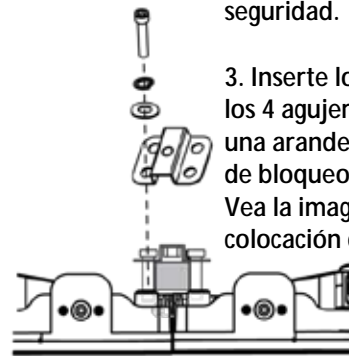


1. Colocación de los soportes en el tubo cuadrado de acero de 1" (25 mm)

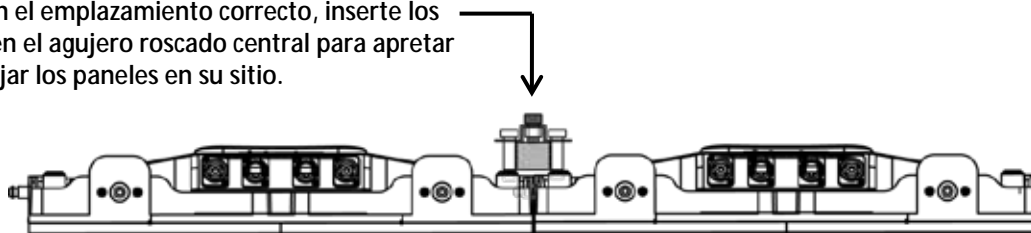


2. Alinee los soportes y el tubo de acero para conectar los paneles con seguridad.

3. Inserte los tornillos M12x50 en los 4 agujeros de montaje utilizando una arandela plana y una arandela de bloqueo de acero para cada uno. Vea la imagen de arriba para la colocación del soporte.



4. Por último, después de haber comprobado que todos los soportes están en el emplazamiento correcto, inserte los tornillos M12x20 en el agujero roscado central para apretar y fijar los paneles en su sitio.



Las ilustraciones de arriba son solo ejemplos. Por favor, consulte todos los códigos locales y regulaciones correspondientes para la instalación adecuada de este producto.



Asegúrese de que todas las superficies de montaje que planea usar son capaces de soportar el peso de todos los paneles que se van a montar. Utilice todos los puntos de montaje oportunos.

Notes d'édition

Ce manuel d'utilisation comporte la description, les mesures de précautions, la configuration, l'installation, l'utilisation et la maintenance pour tous les panneaux vidéo Precision proposés par Chauvet. Cette édition a été publiée en 2017.

Marques

Chauvet est une marque déposée de Chauvet & Sons, LLC (d/b/a CHAUVET ou Chauvet). Le logo CHAUVET dans son intégralité, y compris le nom Chauvet et le triangle en pointillé, ainsi que toutes les autres marques de ce manuel se rapportant à des services, des produits ou des déclarations de commercialisation sont la propriété ou sont sous licence de Chauvet. Tous les autres noms de produits, logos, marques, noms de société et autres marques figurant ou mentionnées dans ce document sont la propriété de leurs détenteurs respectifs.

Avis de copyright

Chauvet possède le contenu de ce manuel d'utilisation dans son intégralité, y compris, mais sans s'y limiter, les photos, les logos, les marques et les ressources.

© **Copyright 2017 Chauvet. Tous droits réservés.**

Publié électroniquement par Chauvet aux États-Unis.

Manuel d'utilisation

Chauvet autorise ses clients à télécharger et à imprimer ce manuel uniquement à des fins d'information professionnelle. Chauvet interdit expressément l'utilisation, la copie, le stockage, la distribution, la modification ou l'impression de ce manuel ou de son contenu à d'autres fins sans son consentement écrit.

Impression du document

Pour obtenir les meilleurs résultats, imprimez ce document en couleur, sur du papier au format lettre (8,5 x 11 pouces), recto-verso. Si vous utilisez du papier A4 (210 x 297 mm), configurez votre imprimante afin que le contenu soit correctement mis à l'échelle.

Clause de non Responsabilité

Chauvet estime que les informations contenues dans ce manuel sont exactes à tous les égards. Cependant, Chauvet n'assume aucune responsabilité pour toute erreur ou omission dans le présent document. Chauvet se réserve le droit de réviser ce document et d'y apporter des modifications de contenu de temps à autre sans obligation d'avertir quelque personne ou société que ce soit de l'existence d'une révision ou de modifications. Pour autant, cela ne représente en aucune façon un engagement de la part de Chauvet d'effectuer de tels changements. Chauvet peut publier une révision ou une nouvelle édition de ce manuel pour intégrer ces changements.

1. Avant de commencer

Instructions de déballage

Dès la réception, veuillez ouvrir et vérifier avec soin l'emballage. Assurez-vous que vous avez reçu tous les éléments indiqués plus haut et qu'ils sont en bon état.

Réclamations




A la réception, si l'emballage ou le contenu (l'appareil et les accessoires livrés avec) semble avoir été endommagé pendant le transport, ou s'il présente des signes de manipulation sans précaution, veuillez en notifier immédiatement le transporteur et non pas Chauvet. Ne pas enregistrer votre réclamation auprès du transporteur en temps et en heure peut entraîner une invalidation de celle-ci. Gardez l'emballage et tous les matériaux d'emballage pour inspection.

Pour tout autre problème comme des pièces ou composants non livrés, des dommages indépendants de la livraison ou des vices cachés, veuillez déposer votre réclamation auprès de Chauvet dans les 7 jours suivant la réception de la marchandise.

Conventions manuelles

Convention	Signification
1-512	Une plage de valeur dans le texte
50/60	Un ensemble de valeur mutuellement exclusives dans le texte
<SET>	Un bouton sur le panneau de commande de l'appareil
Settings	Une fonction de l'appareil ou une option de menu
MENU>Settings	Une séquence d'options de menu
1-10	Une plage de valeur de menu parmi lesquels choisir au sein d'un menu
Yes/No	Un ensemble de deux options de menu mutuellement exclusives dans un menu
ON	Une valeur unique à saisir ou à sélectionner dans un menu

Symboles

Symboles	Signification
	Consignes importantes en matière d'installation, de configuration et de fonctionnement. Le non-respect de ces consignes peut entraîner le non fonctionnement de l'appareil, des dommages à des équipements tiers ou à l'opérateur.
	Consignes importantes en matière d'installation ou de configuration. Le non respect de ces consignes peut empêcher le bon fonctionnement de l'appareil.
	Information utile.

Matériel de fixation PVP X-Series

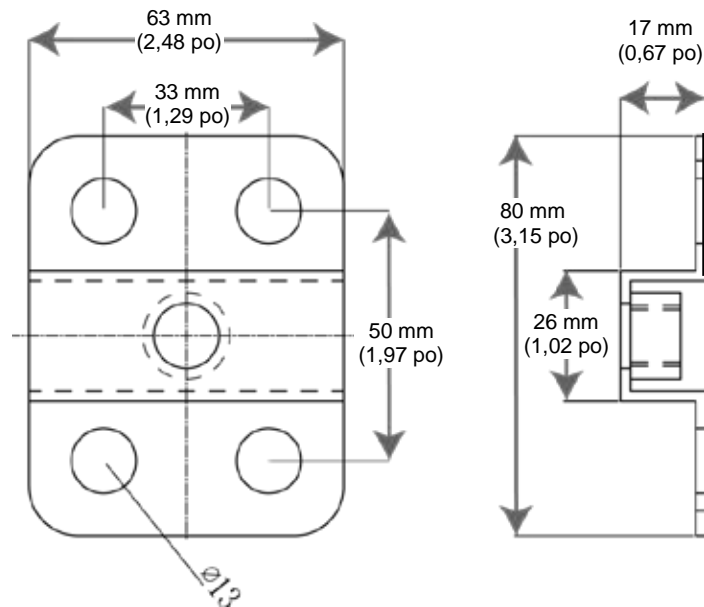
Chauvet propose un kit de matériel de fixation X-Series (vendus séparément) spécialement conçu pour accrocher des groupes de panneaux. Les kits sont vendus par lots de 10.

Remarque : Ces supports sont conçus pour être soit utilisées avec des traverses en acier ou avec un tube carré en acier de 25 mm (1 po) (aucun des deux ne sont disponibles auprès de Chauvet).

Chaque kit comporte :

- 1 support
- 4 vis M12x55
- 4 vis M12x20
- 4 rondelles plates en acier
- 4 rondelles de blocage en acier

Dimension du support

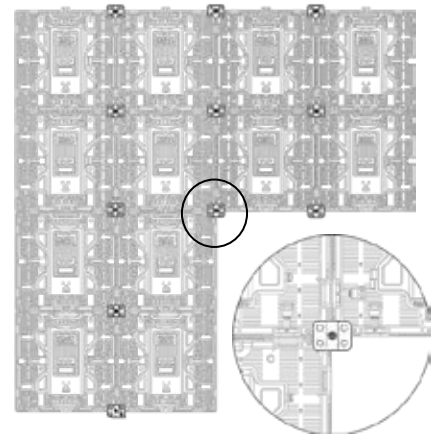
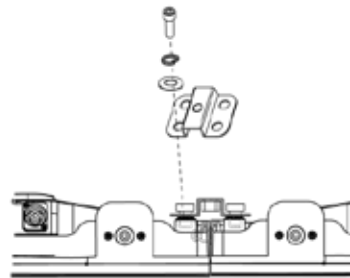
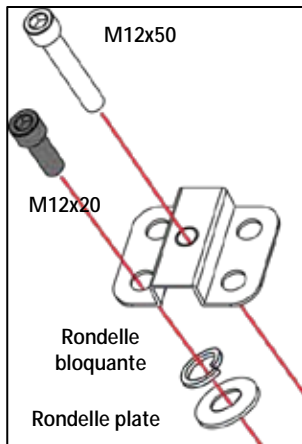


Les 4 trous de fixation M12 sont prévus pour une installation par encastrement sur une surface plane derrière des panneaux vidéo. Les 4 points de fixation du panneau doivent être utilisés afin de conserver l'intégrité de la structure. Les fixations M12 ne sont pas prévues pour être accrochées ou suspendues à un treillis ou toute autre structure en hauteur.

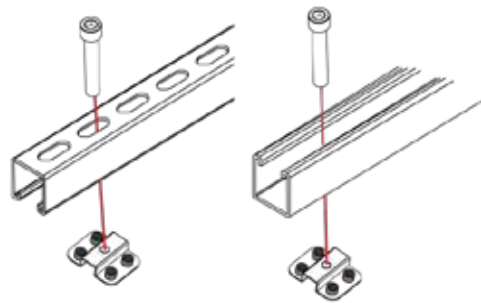
Méthode 1 : Montage sur traverse en acier (ou autre surface) :

Les traverses en acier, ou autre surface équivalente, doivent être achetées séparément. Référez-vous aux dimensions du support pour la taille maximale.

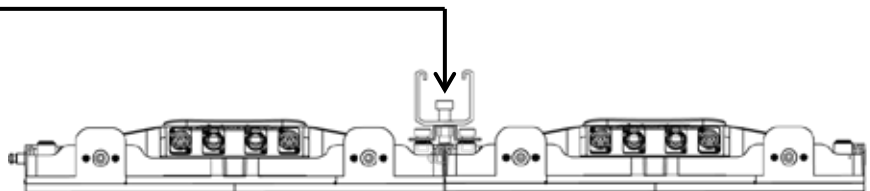
1. Utilisez des vis M12x20 avec à la fois une rondelle de blocage et une rondelle plate pour attacher les supports encastrables sur des panneaux reliés de manière sûre. (voir les illustrations)



2. Placement des traverses sur les supports en utilisant des vis M12x50, l'une ou l'autre des options étant acceptable.



3. Pour finir, insérez les vis M12x50 dans le trou fileté central pour serrer et sécuriser les panneaux en position sur les traverses.



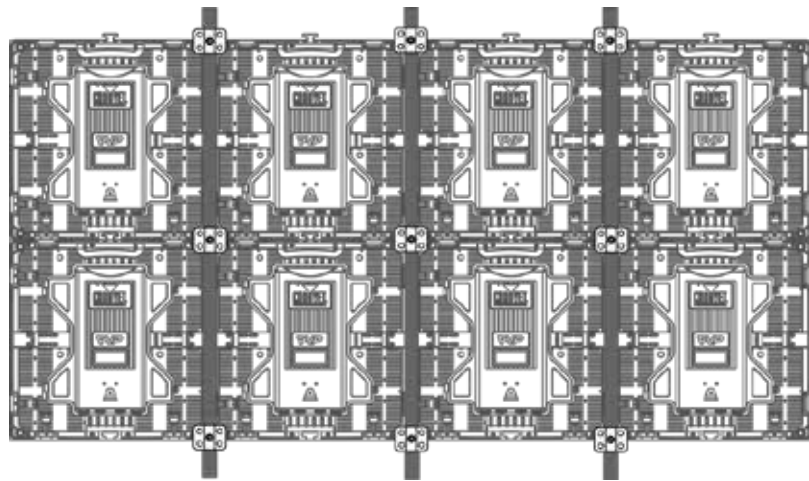
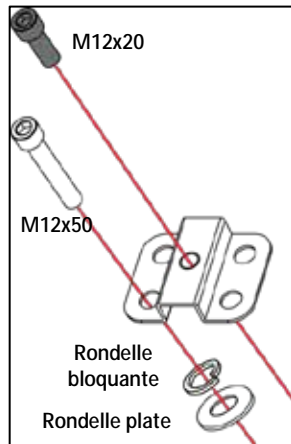
Les illustrations ci-dessus ne sont que des exemples. Veuillez vous référer à l'ensemble des codes et règlements locaux en vigueur pour une installation correcte de l'appareil.



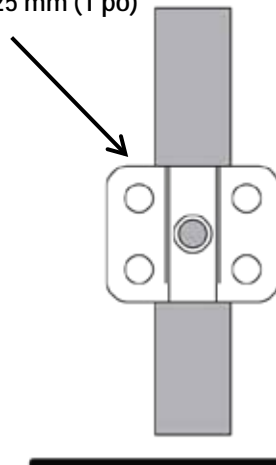
Assurez-vous que la surface de montage que vous souhaitez utiliser peut supporter le poids de l'intégralité des panneaux à monter. Utilisez tous les points de fixation pertinents.

Méthode 2 : Montage sur des tubes en acier

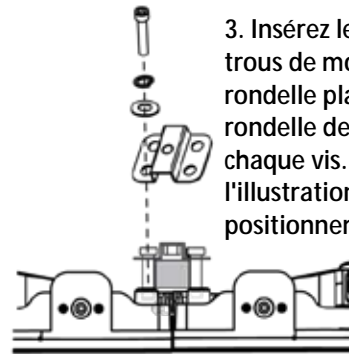
Tube carré résistant en acier de 25mm (1 po) ou équivalent à acheter séparément. Référez-vous aux dimensions du support pour la taille maximale.



1. Positionnement des supports sur un tube carré en acier de 25 mm (1 po)

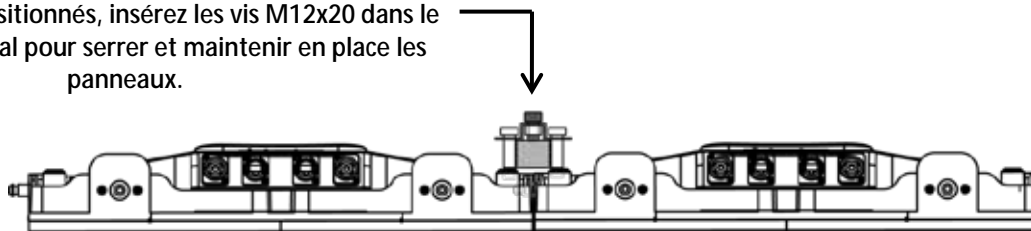


2. Alignez les supports et le tube en acier pour connecter les panneaux de manière sûre.



3. Insérez les vis M12x50 dans les 4 trous de montage en utilisant une rondelle plate en acier et une rondelle de blocage en acier pour chaque vis. Référez-vous à l'illustration ci-dessus pour le positionnement d'un support.

4. Enfin, après avoir vérifié que tous les supports sont correctement positionnés, insérez les vis M12x20 dans le trou fileté central pour serrer et maintenir en place les panneaux.



Les illustrations ci-dessus ne sont que des exemples. Veuillez vous référer à l'ensemble des codes et règlements locaux en vigueur pour une installation correcte de l'appareil.



Assurez-vous que la surface de montage que vous souhaitez utiliser peut supporter le poids de l'intégralité des panneaux à monter. Utilisez tous les points de fixation pertinents.

Opmerkingen bij deze editie

Deze gebruikershandleiding behandelt de beschrijving, veiligheidsvoorschriften, instelling, installatie, bediening en het onderhoud voor alle Precision Video Panels die door Chauvet worden aangeboden. Deze editie is in 2017 gepubliceerd.

Handelsmerken

Chauvet is een geregistreerd handelsmerk van Chauvet & Sons, LLC (d/b/a CHAUVET of Chauvet). Het CHAUVET-logo in zijn geheel, waaronder de Chauvet-naam, de gestippelde driehoek en alle andere handelsmerken in deze handleiding die van toepassing zijn op diensten, producten, of marketingstatements zijn in eigendom of licentie van Chauvet. Alle andere productnamen, logo's, merken, bedrijfsnamen, en andere handelsmerken die voorkomen binnen dit document of waar naar wordt verwezen, zijn het eigendom van hun betreffende handelsmerkhouders.

Auteursrechtvermelding

De inhoud van deze gebruikershandleiding is volledig eigendom van Chauvet inclusief, maar niet beperkt tot afbeeldingen, logo's, handelsmerken en hulpbronnen.

© **Copyright 2017 Chauvet. Alle rechten voorbehouden.**

Elektronisch uitgegeven door Chauvet in de Verenigde Staten van Amerika.

Gebruik van de handleiding

Chauvet geeft zijn klanten alleen de bevoegdheid om deze handleiding te downloaden en af te drukken voor professionele informatiedoeleinden. Chauvet verbiedt uitdrukkelijk het gebruik, kopiëren, opslaan, distribueren, wijzigen of het drukken van deze handleiding of de inhoud daarvan voor andere doeleinden, zonder zijn schriftelijke toestemming.

Afdrukken van het document

Voor het beste resultaat moeten deze documenten in kleur, dubbelzijdig op briefpapier afgedrukt worden. Als u A4-papier (210 x 297 mm) gebruikt moet u uw printer configureren om de content overeenkomstig op te schalen.

Disclaimer

Chauvet gelooft dat de informatie in deze handleiding in alle aspecten accuraat is. Chauvet aanvaardt echter geen verantwoordelijkheid voor fouten of nalatigheden in dit document. Chauvet behoudt zich het recht voor om de inhoud van dit document van tijd tot tijd te herzien of te wijzigen, zonder dat Chauvet de verplichting om heeft iemand of een bedrijf op de hoogte te stellen van deze herzieningen of wijzigingen. Dit vormt op geen enkele wijze een verplichting van Chauvet om deze wijzigingen te maken. Chauvet kan een herziening van deze gids of een nieuwe editie daarvan uitgeven om deze wijzigingen op te nemen.

1. Voordat u begint

Uitpakinstructies

Direct na ontvangst van dit product moet u de verpakking voorzichtig uitpakken en controleren. Controleer of u alles hierboven aangegeven onderdelen in goede toestand hebt ontvangen.

Claims




Als, na ontvangst, de doos of de inhoud (het product en meegeleverde accessoires) beschadigd lijken te zijn door de verzending of tekenen van ruwe behandeling vertonen, laat dit dan onmiddellijk weten aan de vervoerder en niet aan Chauvet. Als u dit niet tijdig doet, kan uw claim bij de vervoerder verlopen. Daarnaast moet u de verpakking en al het verpakkingsmateriaal bewaren voor inspectie.

Voor andere problemen, zoals missende componenten of onderdelen, schade die niet is veroorzaakt door de verzending, kunt u binnen 7 dagen na ontvangst van de producten een claim indienen bij Chauvet.

Conventies van deze handleiding

Conventie	Betekenis
1–512	Een waardenbereik in de tekst
50/60	Een set elkaar uitsluitende waarden in de tekst
<SET>	Een toets op het bedieningspaneel van het product
Settings	Een productfunctie of een menuoptie
MENU>Settings	Een reeks menuopties
1–10	Een reeks menuwaarden waar binnen een menu uit gekozen kan worden
Yes/No	Een set van twee elkaar uitsluitende menu-opties binnen een menu
ON	Een unieke waarde die binnen een menu ingevuld of geselecteerd moet worden

Symbolen

Symbolen	Betekenis
	Kritieke installatie-, configuratie- of bedieningsinformatie. Het niet opvolgen van deze informatie kan ervoor zorgen dat het product niet werkt, schade veroorzaken aan apparatuur van derden of letsel veroorzaken aan de gebruiker.
	Belangrijke installatie- of configuratie-informatie. Het niet opvolgen van deze informatie kan ertoe leiden dat het product niet functioneert.
	Nuttige informatie.

Bevestigingsapparatuur PVP X-serie

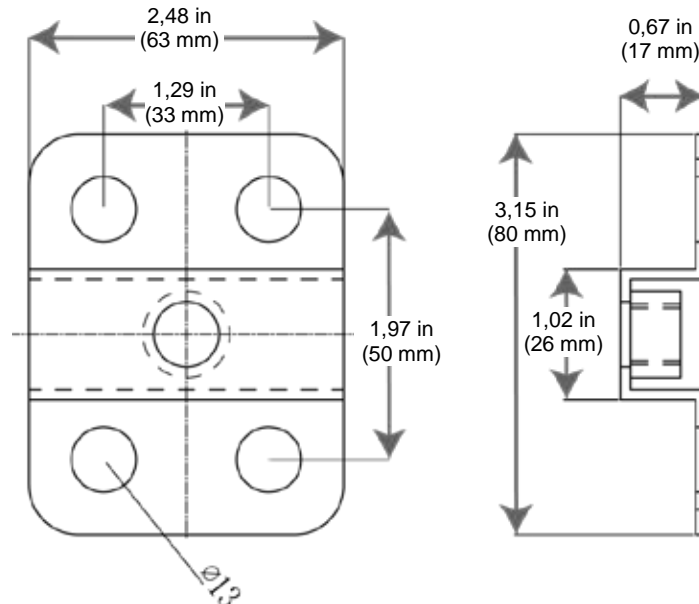
Chauvet biedt de bevestigingsapparatuurset voor de X-serie aan (apart verkocht), die specifiek is ontworpen voor het ophangen van paneelgroepen. Sets worden verkocht in verpakkingen van 10.

Let op: Deze beugels zijn bedoeld voor gebruik met stalen spanten of een 1" (25 mm) stalen vierkante buis (geen van beide is verkrijgbaar bij Chauvet).

Elke set bevat:

- 1 beugel
- 4 M12x55 schroeven
- 4 M12x20 schroeven
- 4 stalen platte ringen
- 4 stalen borgringen

Beugelafmetingen

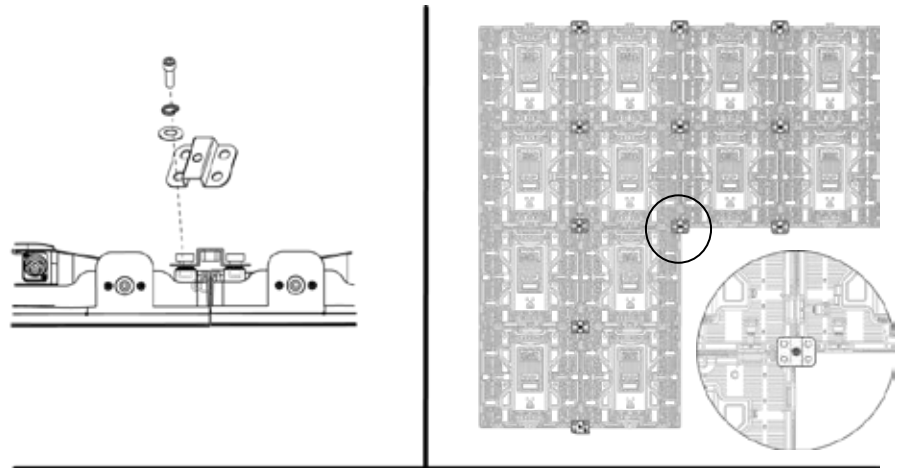
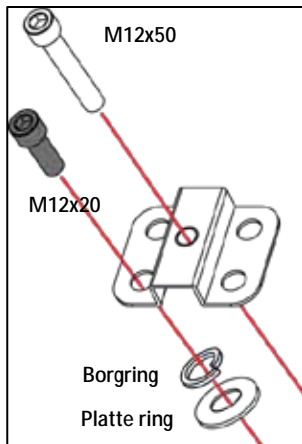


De 4-M12 montageposities zijn bedoeld voor vlakke montage-installatie op een plat oppervlak achter de videopanelen. Alle 4 montageposities voor het paneel moeten worden gebruikt om de integriteit van de constructie te behouden. De M12-montagepunten zijn niet bedoeld voor ophanging vanaf een spant of een andere hoge constructie.

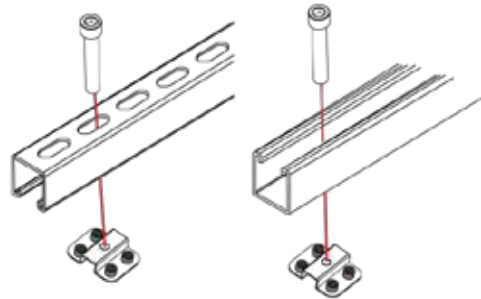
Methode 1: Montage aan stalen steunen (of andere oppervlakken)

Stalen steunen of gelijksoortig oppervlak moet apart worden gekocht. Zie beugelafmetingen voor absolute maatvoering.

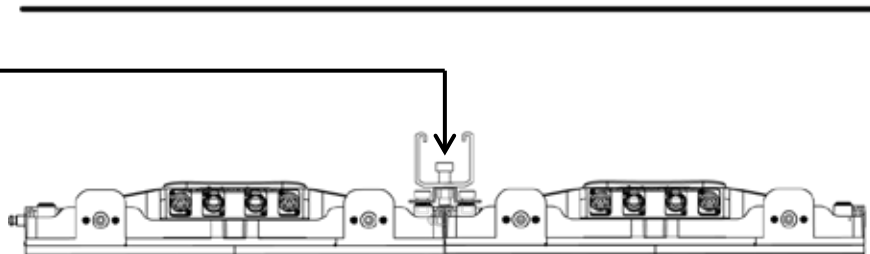
1. Gebruik M12x20 schroeven, met zowel een borgring als een platte ring om de beugels vlak op bevestigde panelen te bevestigen. Zie afbeeldingen



2. Plaats de steunen op de beugels met een M12x50 schroef; elke optie is aanvaardbaar.



3. Ten slotte plaatst u de M12x50 schroeven in het centrale schroefdraad om de panelen vast te schroeven op de steunen.



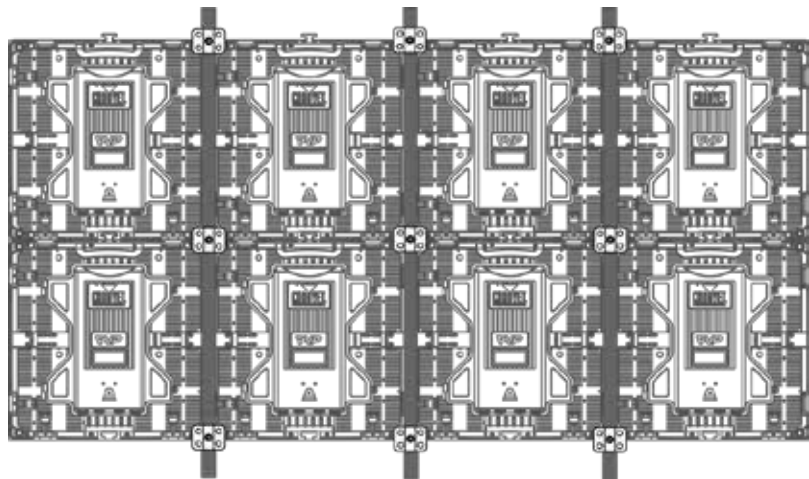
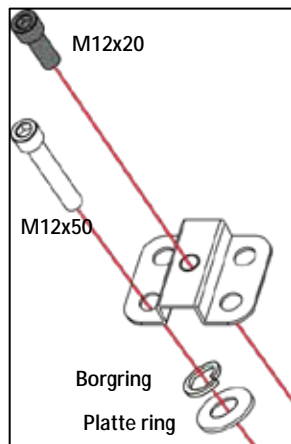
De hierboven getoond illustraties zijn slechts voorbeelden. Raadpleeg alle geldende plaatselijke normen en regelgeving voor de juiste installatie van het product.



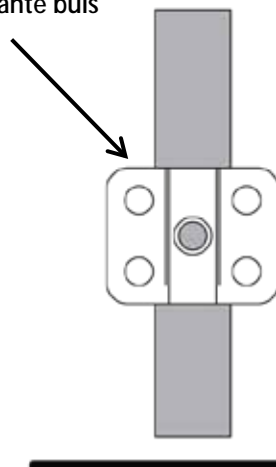
Zorg ervoor dat een montageoppervlak dat u wilt gebruiken in staat is om het gewicht van alle te monteren panelen te ondersteunen. Gebruik alle aanwezige montagepunten.

Methode 2: Montage aan stalen buis

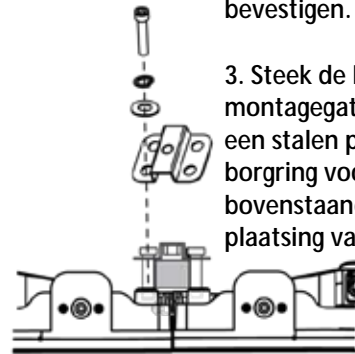
1" (25 mm) robuuste, vierkante stalen buis of gelijkwaardig moet apart worden verkocht. Zie beugelafmetingen voor absolute maatvoering.



1. Plaatsing van beugels op 1" (25 mm) stalen vierkante buis

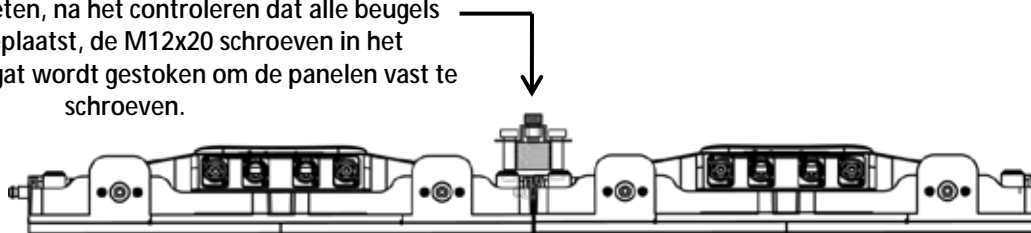


2. Lijn de beugels en de stalen buis uit om de panelen stevig te bevestigen.



3. Steek de M12x50 schroeven in montagegaten x4, met behulp van een stalen platte ring en een stalen borgring voor elk gat. Zie bovenstaande afbeelding voor plaatsing van de beugel.

4. Ten slotte moeten, na het controleren dat alle beugels correct zijn geplaatst, de M12x20 schroeven in het middelste schroefgat wordt gestoken om de panelen vast te schroeven.



De hierboven getoond illustraties zijn slechts voorbeelden. Raadpleeg alle geldende plaatselijke normen en regelgeving voor de juiste installatie van het product.



Zorg ervoor dat een montageoppervlak dat u wilt gebruiken in staat is om het gewicht van alle te monteren panelen te ondersteunen. Gebruik alle aanwezige montagepunten.

Ordering	Product Name	Item Name	Item Code	UPC Number
	PVP X-series Mounting Hardware	PVPX-MH	23111148	781462214968

Contact Us

WORLD HEADQUARTERS - Chauvet

General Information

Address: 5200 NW 108th Avenue
Sunrise, FL 33351
Voice: (954) 577-4455
Fax: (954) 929-5560
Toll free: (800) 762-1084

Europe

General Information

Address: Stokstraat 18
9770 Kruishoutem
Belgium
Voice: +32 9 388 93 97

General Information

Unit 1C
Brookhill Road Industrial Estate
Pinxton, Nottingham, UK
NG16 6NT
Voice: +44 (0) 1773-511115
Fax: +44 (0) 1773-511110

Mexico

General Information

Av. de las Partidas 34 - 3B
Zona Industrial Lerma
Lerma, Edo. de Mexico, CP 52000
Voice: +52 (728) 285-5000

Outside the U.S., United Kingdom, Ireland, Mexico, or Benelux contact the dealer of record. Follow their instructions to request support or to return a product. Visit our website for contact details.

Technical Support

Voice: (844) 393-7575
Fax: (954) 756-8015
Email: chauvetcs@chauvetlighting.com

World Wide Web www.chauvetlighting.com

Technical Support

Email: Eutech@chauvetlighting.eu

World Wide Web www.chauvetlighting.eu

Technical Support

Email: uktech@chauvetlighting.com

World Wide Web

www.chauvetlighting.co.uk

Technical Support

Email: servicio@chauvet.com.mx

World Wide Web www.chauvet.com.mx

